

[Afficher tous les 5 produits de la même famille.](#)

Anneau de Retenue M21 x 0,5 pour Oculaire 35-689



M21 x 0.5 Eyepiece Retainer Ring for #35-689

Stock **#17-409** **20+ In Stock**

⊖ 1 ⊕ €23⁰⁰

AJOUTER AU PANIER

Prix sur Quantité	
Qté 1+	€23,00 prix unitaire
Need More?	Demande de Devis

ⓘ Les prix sont indiqués hors TVA et droits applicables.

Espace téléchargement

Caractéristiques du produit

Accessory **Type:**

Compatible with [#35-689](#) **Remarque:**

Propriétés physiques et mécaniques

17 **Ouverture Utile CA (mm):**

Épaisseur (mm):

3.00 ±0.05

Construction:

Black Oxidized Steel

Filetage & montage

Type de Filetage:

M21.0 x0.5

Conformité réglementaire

RoHS 2015:

Conforme

Certificate of Conformance:

[Visionner](#)

Reach 235:

Conforme

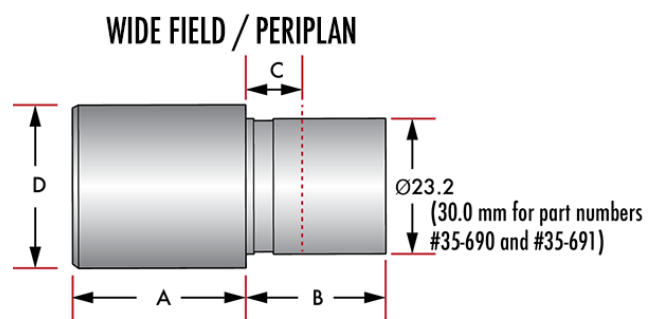
Description produit

- Versions à Grand Champ et DIN-45 mm Disponibles
- Les Versions à Grand Champ Offrent un Dioptre Ajustable
- Trois Grossissements Standards

Les Oculaires de Microscopes se joignent à de nombreux microscopes avec des conceptions à doublet achromatique accompagné d'une seule lentille plan-convexe qui se font faces. Ces oculaires sont parfaits pour des objectifs achromatiques standards et des systèmes de microscopes verticaux, à fond clair. Les Oculaires de Microscopes sont disponibles en pièces détachées standards avec différents grossissements, distances focales et arrêts de champ. Des options de grossissement supplémentaires sont disponibles sur demande. Merci de [nous contacter](#) dès aujourd'hui pour nous faire part de vos besoins spécifiques.

Remarque : Les Oculaires de Microscopes sont vendus individuellement et pas en ensemble.

Informations techniques



Stock No.	A	B	C	D
#35-689	30.1	24.5	10	28
#35-690	33.7	26.3	10	42
#35-691	19.6	26.3	10	40
#35-692	19.5	24.5	10	28