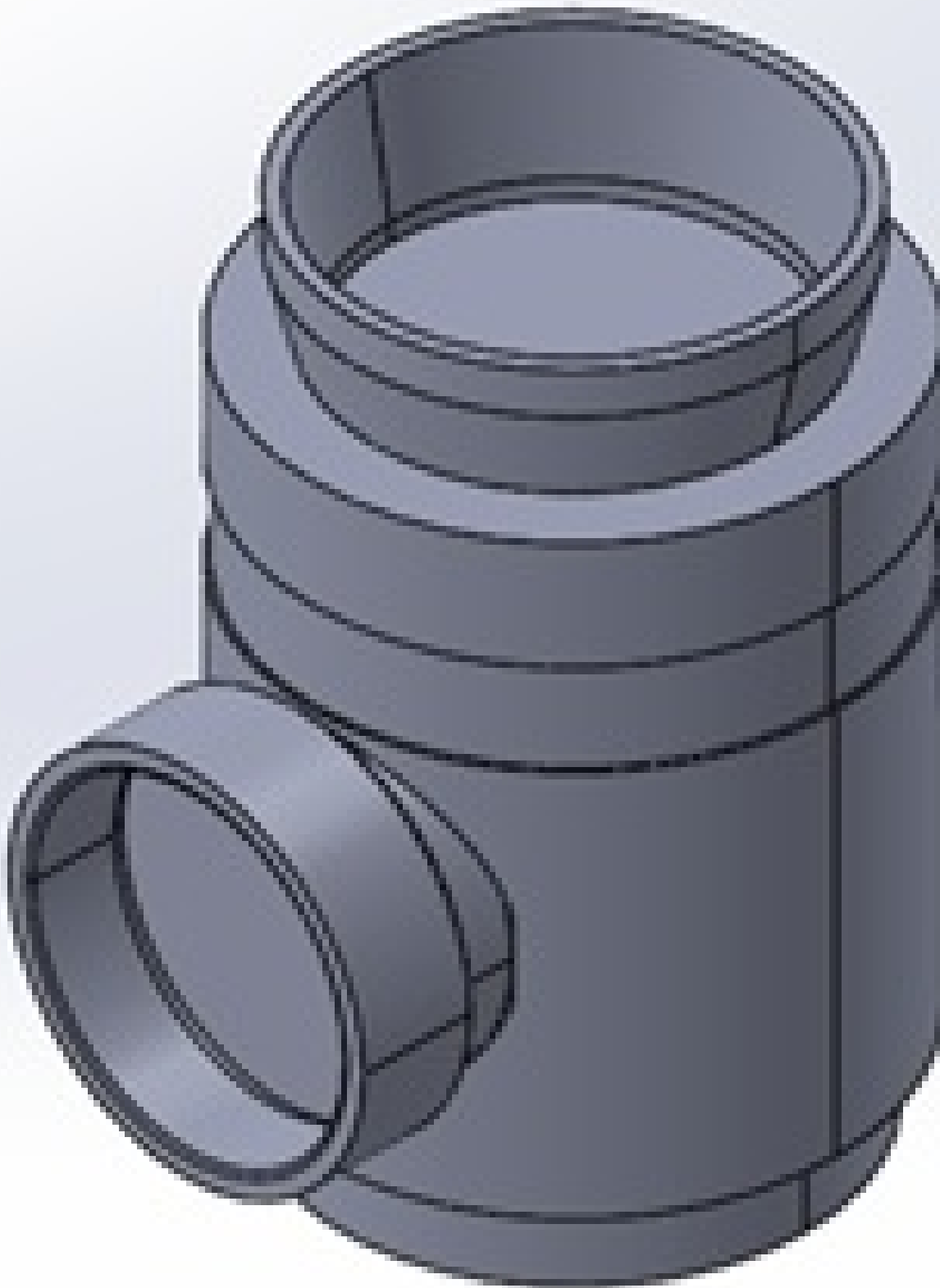


[Afficher tous les 65 produits de la même famille.](#)

Module Inférieur avec Éclairage en Ligne & Analyseur



Stock **#89-889** **1 In Stock**

- 1 + €864^{.00}

AJOUTER AU PANIER

Prix sur Quantité

Qté 1+	€864,00 prix unitaire
Need More?	Demande de Devis

Les prix sont indiqués hors TVA et droits applicables.

Espace téléchargement

Caractéristiques du produit

Lower Function Module (One Required) **Remarque:**

Modular High Magnification Zoom Lens **Type:**

Lower Module w/In-Line Illumination & Analyzer **Title:**

Conformité réglementaire

RoHS 2015:

Conforme

Certificate of Conformance:

Visionner

Reach 235:

Conforme

Description produit

- Permettent d'obtenir un large éventail de grossissements
- Composants standard remplaçables pour une flexibilité maximale
- Options motorisées et in-line disponibles
- **Coffret d'Objectifs Zoom Haute Précision 7X et 12,5X** également disponible

Les Objectifs Zoom 7X et 12,5 X de Haute Précision sont des systèmes d'objectifs modulaires constitués d'une monture pour caméra, d'un tube analyseur, d'un module principal, d'un module inférieur et d'objectif inférieur. Une plus grande polyvalence est obtenue en permutant les modules pour modifier le grossissement, le champ de vision ou le chemin optique. Ces objectifs sont compatibles avec des objectifs de style Mutoyo M26 x 36 TPI ainsi qu'avec des caméras de monture C et F, et avec des caméras DSLR de taille de capteur 35 mm. Des cubes à 90° et des séparateurs 50/50 sont disponibles pour rediriger des faisceaux ou pour supporter plusieurs faisceaux d'imagerie. Une commande motorisée pour zoomer dans différents axes et pour focaliser est également disponible et peut être connectée en USB, Ethernet ou avec des ports RS-232/422/285.

Guide technique de l'objectif zoom

Ce PDF téléchargeable comprend tout ce dont vous avez besoin pour configurer et commencer à utiliser votre objectif zoom. Vous y trouverez

- Conseils sur la sélection des composants pour répondre au mieux aux besoins de l'application
- Composants requis et leur mode d'intégration
- Accessoires disponibles, y compris l'éclairage en ligne
- Guidage pour la parfocalisation et le parcentage
- Spécifications des performances optiques

[Télécharger Le Guide Technique De L'objectif Zoom](#)

Un objectif zoom complet requiert une monture pour caméra, un tube analyseur, un module zoom, un module inférieur et un objectif inférieur. Un guide de sélection d'articles est consultable dans l'onglet des spécifications.

Informations techniques

Specifications													
Lower Lens:		0.4X Lower Lens				1.0X Lower Lens				4.0X Lower Lens			
Working Distance:		490mm				190mm				32mm			
Zoom Modules:		7X Zoom		12.5X Zoom		7X Zoom		12.5X Zoom		7X Zoom		12.5X Zoom	
Max Coax. FOV Dia.:		Not Recommended		Not Recommended		Not Recommended		20mm		9.4mm		9.9mm	
Range:		Low Mag	High Mag	Low Mag	High Mag	Low Mag	High Mag	Low Mag	High Mag	Low Mag	High Mag	Low Mag	High Mag
0.4X Camera Tube	NA	0.0047	0.016	0.0036	0.019	0.012	0.039	0.009	0.048	0.047	0.16	0.036	0.19
	Res (lp/mm)	14	47	11	58	35	116	27	144	142	435	108	576
	PMAG	0.067X	0.46X	0.045X	0.55X	0.17X	1.2X	0.11X	1.4X	0.67X	4.6X	0.45X	5.5X
	DOF (mm)	25	2.4	44	1.5	4.1	0.38	7	0.25	0.25	0.024	0.44	0.015
	Hor. FOV 1/3" (mm)	71	10	107	8.7	29	4.1	43	3.5	7.1	1	11	0.87
	Hor. FOV 1/2" (mm)	95	14	143	12	38	5.5	57	4.6	10	1.4	14	1.2
	Hor. FOV 2/3" (mm)	131	19	196	16	52	7.6	79	6.4	13	1.9	20	1.6
1.0X Camera Tube	NA	0.0047	0.016	0.0036	0.019	0.012	0.039	0.009	0.048	0.047	0.16	0.036	0.19
	Res (lp/mm)	14	47	11	58	35	116	27	144	142	465	108	576
	PMAG	0.17X	1.2X	0.11X	1.4X	0.42X	2.9X	0.28X	3.5X	1.7X	12X	1.1X	14X
	DOF (mm)	25	2.4	44	1.5	4.1	0.38	7	0.25	0.25	0.024	0.44	0.015
	Hor. FOV 1/3" (mm)	29	4.1	43	3.5	11	1.7	17	1.4	2.9	0.41	4.3	0.35
	Hor. FOV 1/2" (mm)	38	5.5	57	4.6	15	2.2	23	1.9	3.8	0.55	5.7	0.46
	Hor. FOV 2/3" (mm)	52	7.6	79	6.4	21	3.0	31	2.6	5.2	0.76	7.9	0.64
3.0X Mni Camera Tube	NA	0.0047	0.016	0.0036	0.019	0.012	0.039	0.009	0.048	0.047	0.16	0.036	0.19
	Res (lp/mm)	14	47	11	58	35	116	27	144	142	465	108	576
	PMAG	0.50X	3.5X	0.34X	4.1X	1.3X	8.7X	0.84X	10X	5.0X	35X	3.4X	41X
	DOF (mm)	25	2.4	44	1.5	4.1	0.38	7	0.25	0.25	0.024	0.44	0.015
	Hor. FOV 1" (mm)	25	3.7	38	3.1	10	1.5	15	1.2	2.5	0.37	3.8	0.31
	Hor. FOV 4/3" (mm)	36	5.2	54	4.3	14	2.1	21	1.7	3.6	0.52	5.4	0.43
	Hor. FOV 35mm (mm)	71	10	107	8.7	29	4.1	43	3.5	7.1	1	11	0.87