

[Afficher tous les 22 produits de la même famille.](#)

InfiniProbe TS-160 avec Objectif Macro

See More by [Infinity Photo-Optical Company](#)



InfiniProbe TS-160, #34-715

Stock **#16-083** **1 In Stock**

⊖ 1 ⊕ €3.995⁰⁰

AJOUTER AU PANIER

Prix sur Quantité	
Qté 1+	€3.995,00 prix unitaire
Need More?	Demande de Devis

ⓘ Les prix sont indiqués hors TVA et droits applicables.

Espace téléchargement

Caractéristiques du produit

Remarque:
Micro HMObjective (#16-114) Sold Separately

Type:
Long Distance Microscope

Propriétés optiques

Cercle Image Max. (mm):
43.30

Grossissement Primaire PMAG:

Varies based on objective attachment

Capteur**Taille maximale du capteur:**

35mm (43.3mm Image Circle)

Filetage & montage**Monture:**

M42 x 0.75 (T-Mount)

Conformité réglementaire**RoHS 2015:**

Conforme

Reach 224:

Conforme

Certificate of Conformance:[Visionner](#)

Description produit

The main body and an objective are required for operation. Please contact [technical support](#) to discuss your specific requirements.

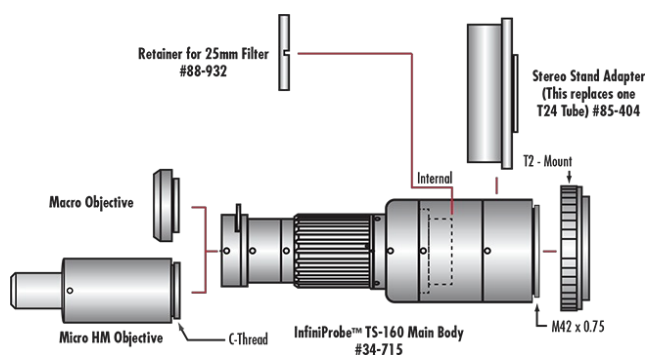
- Conception Haute Résolution pour des Capteurs jusqu'à 35 mm
- Configurations Macro 0 – 4X et Micro 4 – 16X
- Focalisation Interne de 18 mm à l'Infini

Le Système Universel Macro/Micro InfiniProbe™ TS-160 est un système universel d'objectifs qui redéfinit l'adaptabilité sur le vif. Ce système est conçu pour transformer presque toutes les caméras de vision industrielle, de catégorie scientifique, ou DSLR en un microscope focalisable en continu, ultraportable et parfaitement adapté aux applications légal, biologiques et industrielles telles que la microscopie entomologique. En plus, le TS-160 est optimisé pour des capteurs allant jusqu'à 35 mm et est compatible avec les caméras de monture CS, C, T, et F. Afin d'optimiser l'adaptabilité, le TS-160 peut focaliser en interne de 18 mm à l'infini et accepte n'importe quel filtre de 25 mm. Lorsqu'il n'est pas utilisé dans ce domaine, le TS-160 peut être fixé à des supports ou des installations utilisables en laboratoire. Les adaptateurs InfiniLight™ sont disponibles pour le montage des dispositifs de flash de marque populaire directement sur le TS-160.

Remarque : L'InfiniProbe TS-160 inclut un objectif macro. Objectif Micro HM (#16-114) vendu séparément.

Le Système Universel Macro/Micro InfiniProbe™ TS-160 comprend également un diaphragme à iris réglable intégré pour fournir une profondeur de champ et un contrôle de l'ouverture. Similaire à l'iris d'un condenseur de microscope, l'iris variable du TS-160 permet également à l'utilisateur de contrôler le contraste. Après focalisation, l'iris variable est utilisé pour fixer le point qui semble le mieux adapté au niveau du contraste et de la résolution. Pour contrôler la profondeur de champ, corrigez la distance entre l'objectif et l'objet.

Informations techniques

**Objective Magnification (all cover 35mm Sensor)**

Macro (One T24 Tube)			Micro (One T24 Tube)		
WD (mm)	Magnification	FOV (mm)*	WD (mm)	Magnification	FOV (mm)*
32	4.00X	9.0	18	16.00X	2.25
66	2.00X	18.0	22	8.00X	4.5
139	1.00X	36.0	28	4.00X	9.0
284	0.50X	72.0	48	2.00X	18.0
600	0.24X	150	85	1.00X	36.0
1000	0.15X	240	155	0.50X	72.0
2000	0.07X	514	300	0.25X	144
3000	0.05X	720	600	0.12X	300

			1000	0.07X	514
			2000	0.04X	900
			3000	0.02X	1800

*FOV based on 35mm format (36mm horizontally). For formats other than 35mm: Divide magnification into the sensor's horizontal dimension. For example, 17.3mm x 13mm Sensor: 17.3mm/4x = 4.3mm & 13mm/4x = 3.3mm FOV.

