

[Afficher tous les 23 produits de la même famille.](#)

Réglage d'Intensité, Monture DIN possible

See More by [Advanced Illumination](#)



#89-555

Stock **#89-555** **9 In Stock**

- 1 + €144.⁰⁰

AJOUTER AU PANIER

Prix sur Quantité

Qté 1+	€144,00 prix unitaire
Need More?	Demande de Devis

Les prix sont indiqués hors TVA et droits applicables.

Espace téléchargement

Caractéristiques du produit

DCS-MP	Numéro de Modèle:
Accessory	Type d'Éclairage:

Remarque:

This product is a potentiometer and may not provide the appropriate level of intensity control for low current (<200 mA) LED lights. |Requires #20-175, #20-171 or #19-970 for Power

Conformité réglementaire

Conforme

RoHS 2015:

Visionner

Certificate of Conformance:

Conforme

Reach 233:

Description produit

- Detented, 30 Position Potentiometer for Manual Intensity Adjustment
- Built In DIN-Rail Mounting Feature
- Flip Up Cover to Prevent Accidental Adjustments
- Requires **24V Power Supply (#66-855)** for Use

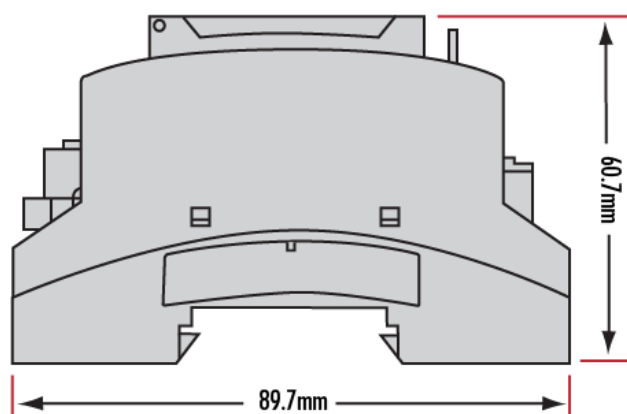
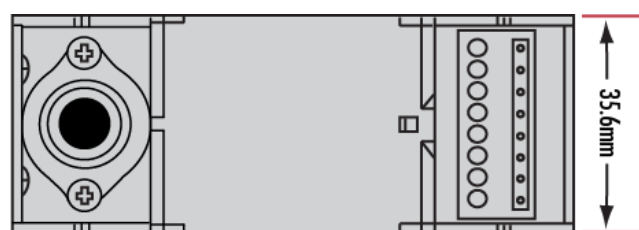
Note: Potentiometer may not provide appropriate level of intensity for low current lights.

- Certifiées IP69K pour les environnements de lavage extrêmes
- Boîtier en acier inoxydable
- Sortie haute intensité jusqu'à 70.200 Lux
- Réglage manuel de l'intensité en option (**#89-555**) recommandé

Les Barres Lumineuses Ultraseal Washdown d'Advanced Illumination offrent un éclairage intense et direct jusqu'à 70.200 Lux tout en assurant une protection maximale dans des conditions environnementales extrêmes. Ces barres lumineuses certifiées IP69K ont une conception qui évite des fissures pour résister aux procédures de lavage à haute température et à l'accumulation de matériaux. L'acier inoxydable 316 est conforme aux normes de la FDA ce qui en fait une option adaptée aux environnements d'inspection alimentaire ou pharmaceutique. Les Barres Lumineuses Ultraseal Washdown d'Advanced Illumination sont idéales pour les applications de fabrication hygiéniques et aseptiques, telles que l'immersion prolongée dans un liquide et le nettoyage à la vapeur haute pression, courants dans l'inspection et le traitement des aliments et des boissons.

Remarque : Alimentation 24V requise, **#66-855**. Le réglage manuel de l'intensité **#89-555** est recommandé et vendu séparément.

Informations techniques



#89-555