

[Afficher tous les 20 produits de la même famille.](#)

Anneau Lumineux LED Ajustable, Vert (Recertifié 05-P)



Stock #75-585-RCD-05P RECERTIFIÉ **1 In Stock**

⊖ 1 ⊕

AJOUTER AU PANIER

Prix sur Quantité

Need More?

[Demande de Devis](#)

ⓘ Les prix sont indiqués hors TVA et droits applicables.

Espace téléchargement

Caractéristiques du produit

LED Illuminator	Type d'Éclairage:
Efilux	Fabricant:
Ring Light	Géométrie:
Strobed or Constant	Mode d'Éclairage:

Propriétés physiques et mécaniques

58.0	Diamètre Interne (mm):
------	------------------------

151.0 x 117.0 x 40.0	Dimensions (mm):
400.00	Poids (g):
Propriétés optiques	
Green	Couleur:
525	Longueur d'Onde (nm):
Connectivité matérielle & interfaçage	
M12, 5 pins	Connecteur:
24VDC	Tension d'Entrée (V):
Alimentation d'Énergie: Power Supply Required and Sold Separately. USA: #15-874 Europe: #15-875 Japan: #73-409 Korea: #73-409 China: #15-874	
Filetage & montage	
M4 (x4) and 3.5mm Thru (x4)	Monture:
Environnement & durabilité	
-10 to 50	Température d'Utilisation (°C):
IP65	Norme Environnementale:
Conformité réglementaire	
Visionner	Certificate of Conformance:

Description produit

- Accès facile à la rangée de lentilles pour un réglage manuel rapide des angles d'émission de l'éclairage
- Les fenêtres interchangeables incluses permettent un réglage facile de la diffusion de la lumière
- Intégration d'un accessoire de polariseur pour éliminer l'éblouissement

Les Anneaux Lumineux LED Réglables d'Effilux proposent une intensité élevée et un éclairage LED uniforme tout en apportant une certaine flexibilité pour personnaliser l'angle d'émission de la lumière. L'accès facile à la rangée de lentilles permet un réglage manuel rapide des angles d'émission de l'éclairage. Retirez simplement la fenêtre LED tenue en place par des vis puis faites pivoter la rangée de lentilles sur l'une des trois positions indiquées pour les différents angles d'émission. Les Anneaux Lumineux LED Réglables d'Effilux incluent trois fenêtres interchangeables (transparentes, semi-diffuses et opalines) et un accessoire de polariseur est disponible en option pour se placer près de la fenêtre transparente de manière à éliminer l'éblouissement. La flexibilité de la modification permet d'utiliser ces anneaux lumineux dans une multitude d'applications.

Remarque : Alimentation 24 V et câble femelle à mâle M12 requis.

Fichiers pour montures imprimables en 3D



Configuration pour anneaux lumineux

Télécharger

Conçus pour être utilisés avec les [Systèmes de Montage à Bras Articulé](#), ces montures imprimées en 3D permettent de positionner facilement les éclairages dans les configurations à fond clair ou à fond noir. La conception est basée sur le montage de l'éclairage sur des tables optiques de 1/4-20" ou dans des systèmes d'extrusion 80/20, mais peut être adaptée en fonction des besoins de l'utilisateur. Des montures sont disponibles pour les anneaux lumineux, barres lumineuses, éclairages linéaires et spots lumineux en ligne.



Note d'application

Montures d'éclairage pour les applications de vision industrielle
[Lire](#) □

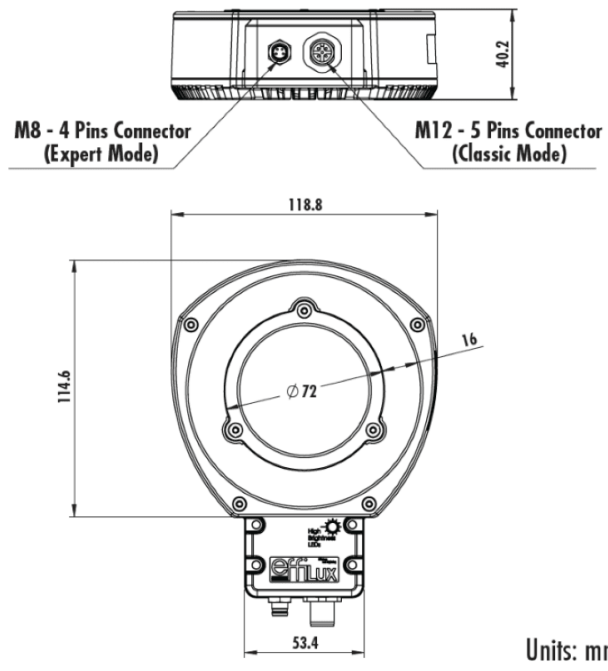


Vidéo

Assemblage de montures imprimées en 3D pour les géométries d'éclairage courantes
[Regarder](#) □

Informations techniques

Effilux Adjustable LED Ring Lights



;