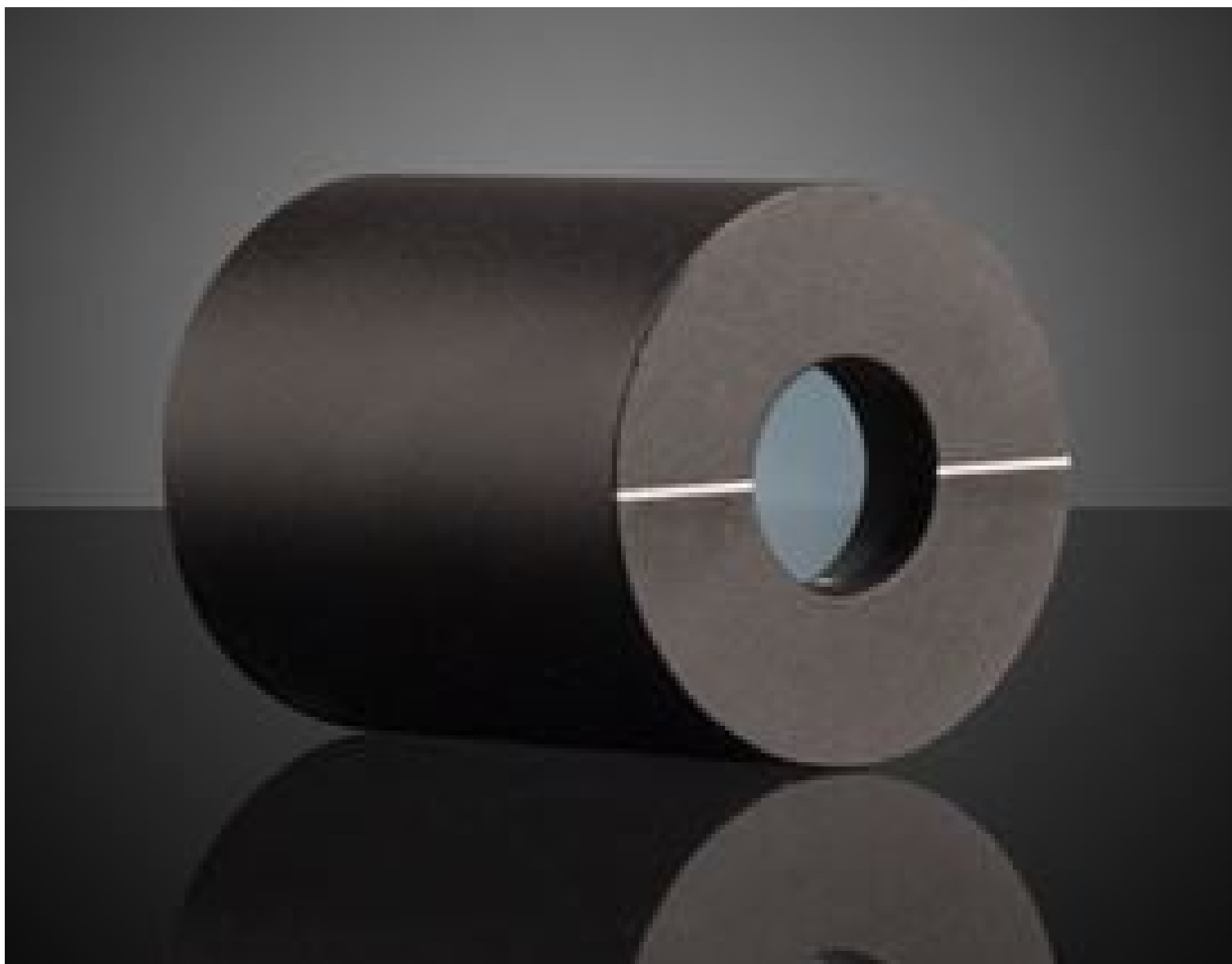


[Afficher tous les 10 produits de la même famille.](#)

Polariseur de Type Glan-Thompson, 350 à 2200 nm, 10 mm



Glan-Thompson Polarizer

Stock **#89-545** **1 In Stock**

€935⁰⁰

AJOUTER AU PANIER

Prix sur Quantité

Qté 1-5	€935,00 prix unitaire
Qté 6+	€885,00 prix unitaire
Need More?	Demande de Devis

Les prix sont indiqués hors TVA et droits applicables.

Espace téléchargement

Caractéristiques du produit

Linear Polarizer **Type:**

Propriétés physiques et mécaniques

10.0 **Ouverture Utile CA (mm):**

25.40 **Diamètre (mm):**

Longueur (mm):
33.00

Construction:
Crystalline Glan-Thompson Polarizer

Propriétés optiques

Traitement:
Single Layer MgF₂

Rapport d'Extinction:
<5 x 10⁻⁵

Substrat:
Calcite

Qualité de Surface:
20-10

Front d'Onde Transmis, P-V:
λ/2 @ 632.8nm

Déviatiion de Faisceau (arcmin):
<3

Transmitted Wavefront Distortion (RMS):
λ/4 @ 632.8 nm

Gamme de Longueur d'Onde (nm):
350 - 2200

Damage Threshold, By Design:
1 J/cm² @ 1064nm, 10ns, 10Hz

Conformité réglementaire

RoHS 2015:
[Conforme](#)

Certificate of Conformance:
[Visionner](#)

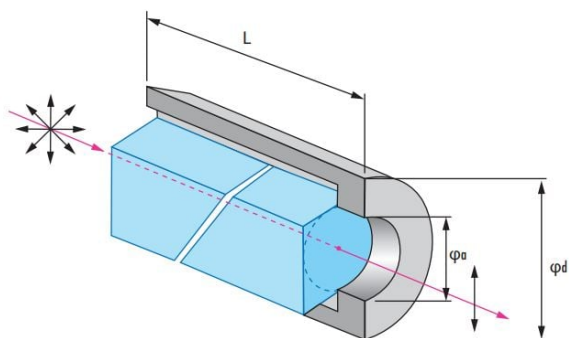
Reach 247:
[Conforme](#)

Description produit

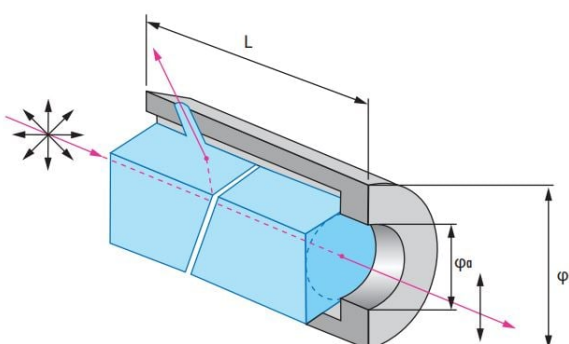
- Rapports d'extinction élevés
- Seuils de dommage élevés jusqu'à plus de 5 J/cm² à 1064 nm

Les Polariseurs de Type Glan sont des prismes de polarisation montés utilisés en applications nécessitant de larges gammes spectrales, des rapports d'extinction élevés ou une haute pureté de polarisation. Les Polariseurs Glan-Taylor sont des polariseurs à lame d'air conçus pour des puissances laser moyennes de l'UV à l'IR proche et qui transmettent le faisceau extraordinaire. Le faisceau ordinaire est alors réfléchi et absorbé par des platines de verre noir collées au prisme. Les Polariseurs Glan-Laser sont similaires aux Polariseurs Glan-Taylor mais ont été conçus pour des puissances laser supérieures et se prêtent à l'utilisation dans les cavités laser à commutation Q. Ils utilisent une technique de polissage de pointe permettant de réduire la dispersion en surface et disposent de deux fenêtres d'échappement qui transmettent la lumière de haute intensité rejetée.

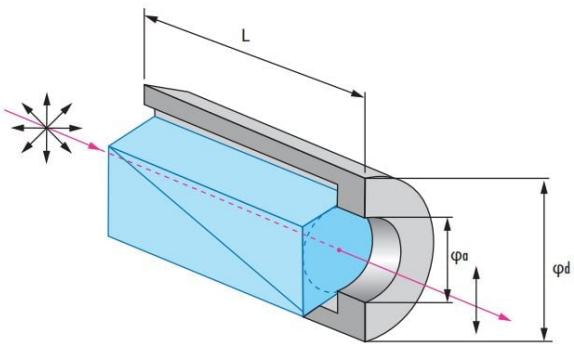
Informations techniques



Glan-Taylor Polarizers



Glan-Laser Polarizers



Glan-Thompson Polarizers

;