

[Afficher tous les 10 produits de la même famille.](#)

Polariseur Laser de Type Glan, 350 à 2300 nm, 12,7 mm



Glan-Laser Polarizer

Stock **#89-552** **2 In Stock**

⊖ 1 ⊕ €1.305⁰⁰

AJOUTER AU PANIER

Prix sur Quantité

Qté 1-5	€1.305,00 prix unitaire
Qté 6+	€1.240,00 prix unitaire
Need More?	Demande de Devis

ⓘ Les prix sont indiqués hors TVA et droits applicables.

Espace téléchargement

Caractéristiques du produit

Linear Polarizer **Type:**

Propriétés physiques et mécaniques

12.7 **Ouverture Utile CA (mm):**

25.40 **Diamètre (mm):**

27.50 Longueur (mm):

Crystalline Glan-Laser Polarizer Construction:

Propriétés optiques

Single Layer MgF₂ Traitement:

<5 x 10⁻⁵ Rapport d'Extinction:

Calcite Substrat:

20-10 Qualité de Surface:

λ/2 @ 632.8nm Front d'Onde Transmis, P-V:

<3 Déviation de Faisceau (arcmin):

λ/4 @ 632.8 nm Transmitted Wavefront Distortion (RMS):

350 - 2300 Gamme de Longueur d'Onde (nm):

5 J/cm² @ 1064nm, 10ns, 10Hz Damage Threshold, By Design:

Conformité réglementaire

Conforme RoHS 2015:

Visionner Certificate of Conformance:

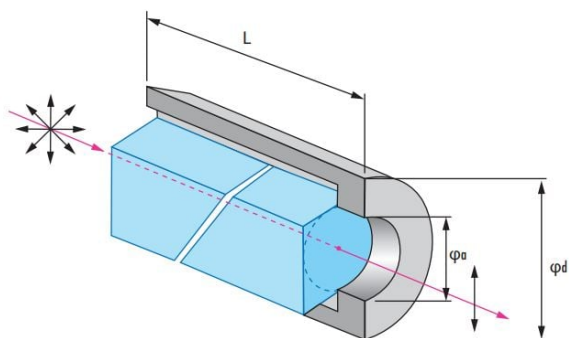
Conforme Reach 247:

Description produit

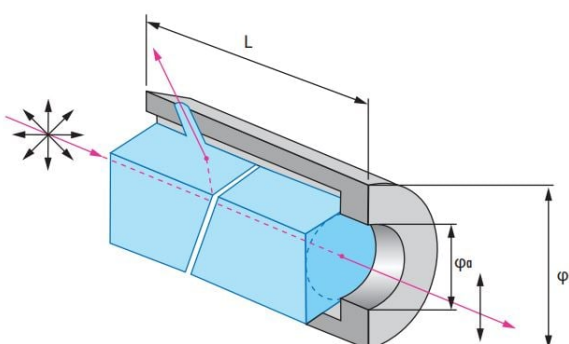
- Rapports d'extinction élevés
- Seuils de dommage élevés jusqu'à plus de 5 J/cm² à 1064 nm

Les Polariseurs de Type Glan sont des prismes de polarisation montés utilisés en applications nécessitant de larges gammes spectrales, des rapports d'extinction élevés ou une haute pureté de polarisation. Les Polariseurs Glan-Taylor sont des polariseurs à lame d'air conçus pour des puissances laser moyennes de l'UV à l'IR proche et qui transmettent le faisceau extraordinaire. Le faisceau ordinaire est alors réfléchi et absorbé par des platines de verre noir collées au prisme. Les Polariseurs Glan-Laser sont similaires aux Polariseurs Glan-Taylor mais ont été conçus pour des puissances laser supérieures et se prêtent à l'utilisation dans les cavités laser à commutation Q. Ils utilisent une technique de polissage de pointe permettant de réduire la dispersion en surface et disposent de deux fenêtres d'échappement qui transmettent la lumière de haute intensité rejetée.

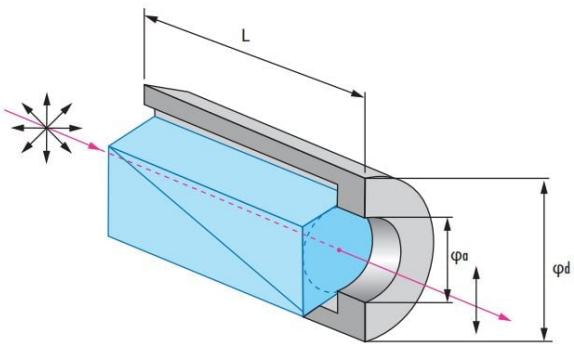
Informations techniques



Glan-Taylor Polarizers



Glan-Laser Polarizers



Glan-Thompson Polarizers

;