

[Afficher tous les 12 produits de la même famille.](#)

## Flat Attachment Measuring Probe

See More by [Nikon](#)



Flat Attachment Measuring Probe

Stock **#29-235** [CONTACT](#)

⊖ 1 ⊕ €57<sup>50</sup>

**AJOUTER AU PANIER**

### Prix sur Quantité

Qté 1+	€57,50 prix unitaire
Need More?	<a href="#">Demande de Devis</a>

ⓘ Les prix sont indiqués hors TVA et droits applicables.

Espace téléchargement

### Caractéristiques du produit

Measurement Probe	Type:
Nikon	Fabricant:

### Conformité réglementaire

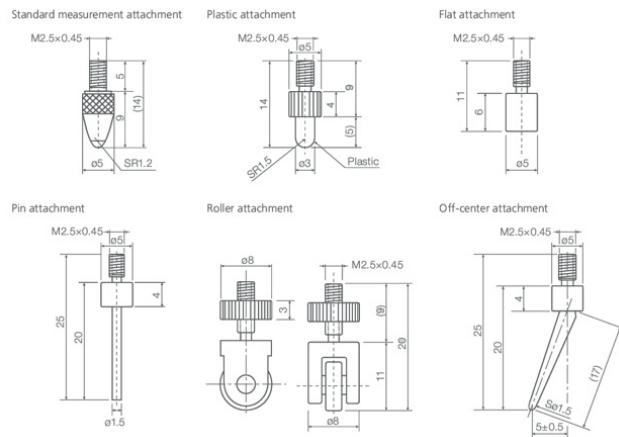
[Visionner](#) Certificate of Conformance:

## Description produit

- Précision de 1  $\mu\text{m}$  (à 20°C) et longueur de mesure de 0 à 50 mm
- Vitesse de réponse maximale de 500 mm/sec
- Support de plate-forme en granit et 6 embouts de mesure disponibles

Le Système Numérique de Mesure de la Longueur Nikon DIGIMCRO est doté d'une échelle linéaire numérique photoélectrique intégrée qui permet d'effectuer des mesures précises d'épaisseur, de profondeur et de hauteur de matériaux industriels par contact. Ce système de mesure a une plage de mesure de 0 à 50 mm et une valeur minimale lisible de 0,1  $\mu\text{m}$  avec une précision de 1  $\mu\text{m}$  (à 20°C) et une vitesse de réponse de 500 mm/sec. La tête de mesure dispose de 6 options d'embouts de sonde de mesure pour les mesures de différents matériaux: les embouts standard, à pointe, en plastique, décentrés, plats et à rouleaux. Le Système Numérique de Mesure de Longueur Nikon DIGIMCRO est équipé du compteur numérique MFC-200 pour les fonctions de changement d'affichage et de résolution, de changement de direction et de changement d'unité d'affichage. Ce système de mesure est idéal pour les applications de métrologie industrielle nécessitant une précision et une exactitude extrêmes.

## Informations techniques



PID4485\_Measurement\_Probes