

[Afficher tous les 12 produits de la même famille.](#)

Adaptateur de Filetage de Filtre pour #59-821, #64-764 et #59-819



#59-825: Filter Thread Adapter for #59-821, #64-764 and #59-819

Stock **#59-825** 1 In Stock

⊖ 1 ⊕ €117⁰⁰

AJOUTER AU PANIER

Prix sur Quantité	
Qté 1+	€117,00 prix unitaire
Need More?	Demande de Devis

ⓘ Les prix sont indiqués hors TVA et droits applicables.

Espace téléchargement

Caractéristiques du produit

Lens Accessory **Type:**

Conformité réglementaire

Conforme **RoHS 2015:**

Visionner **Certificate of Conformance:**

Description produit

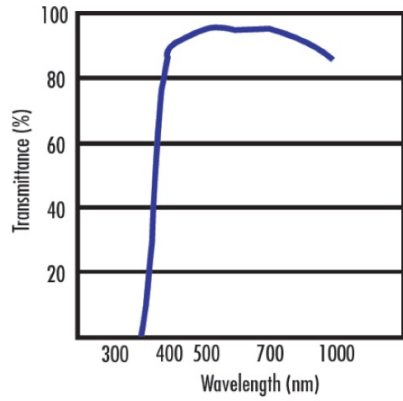
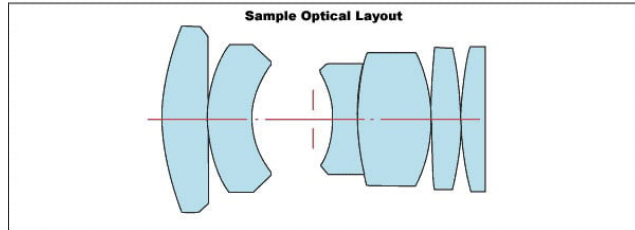
- Objectif de monture C pour capteurs jusqu'à 4/3"
- Gamme spectrale de 400 à 1000 nm avec options à correction de couleur
- Distances focales de 4,8 mm à 50 mm

Conçus pour accommoder des caméras ayant un format CCD allant jusqu'à 4/3", ces objectifs Schneider VIS-NIR ne nécessitent aucune re-focalisation lors d'un changement entre les deux gammes disponibles 400 - 700 (VIS) et 700 - 1 000 nm (NIR). Les objectifs standards Schneider VIS-NIR peuvent eux accommoder jusqu'à un format 4/3" (cercle d'image de 22 mm) mais nécessiteront d'être re-focalisés lors d'un changement en longueurs d'ondes VIS-NIR.

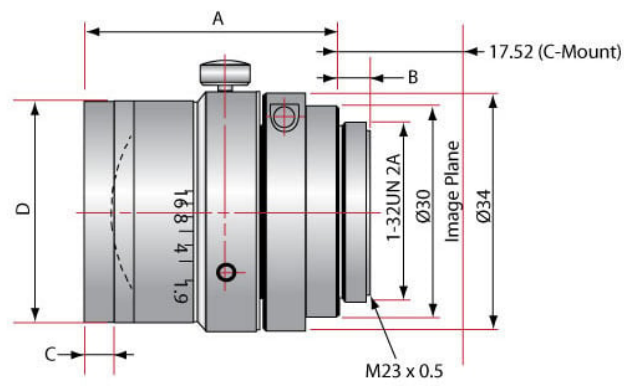
Les deux séries se composent d'une robuste conception mécanique, d'une focalisation blocable, et d'un filetage au devant permettant l'ajout de composants optiques et les rendant idéaux en industries. Cette conception optique est idéale pour des caméras à profondeur de pixel élevé. Leur performance sur la globalité de la gamme de distance de travail correspond exactement aux capacités de capteurs à haute résolution.

Remarque : Les objectifs avec filetage M62 x 0,75 nécessitent l'adaptateur [#59-825](#).

Informations techniques



Typical Transmission



Stock No.	A	B	C	D
#59-819	41.0mm	6.3mm	2.8mm	37.3mm
#64-764	40.9mm	3.75mm	2.5mm	31.5mm
#56-533	32.4mm	5.1mm	0.9mm	31.5mm
#56-534	42.7mm	5.8mm	1.2mm	31.5mm
#56-535	33.4mm	4.3mm	12.4mm	31.5mm
#56-536	36.9mm	3.8mm	8.2mm	31.5mm
#56-537	34.7mm	3.8mm	2.6mm	31.5mm
#59-820	74.0mm	3.8mm	4.3mm	42mm

Stock No.	A	B	C	D
#59-821	46.1mm	4.1mm	0.3mm	37.3mm
#59-822	40.9mm	3.8mm	2.5mm	31.5mm
#59-823	34.7mm	3.8mm	2.6mm	31.5mm
#59-824	36.9mm	3.8mm	8.2mm	31.5mm

