

[Afficher tous les 14 produits de la même famille.](#)

## Cube de Filtres Vide Olympus

See More by [Olympus](#)



Olympus Filter Cube #86-833

Stock **#86-833** 20+ In Stock

1 €715<sup>00</sup>

AJOUTER AU PANIER

Prix sur Quantité

Qté 1+	€715,00 prix unitaire
Need More?	<a href="#">Demande de Devis</a>

Les prix sont indiqués hors TVA et droits applicables.

Espace téléchargement

### Caractéristiques du produit

N2711800 **Numéro de Modèle:**

Fluorescence Filter Kit **Type:**

Olympus **Fabricant:**

**Dimensions of Compatible Optics (mm):**  
Excitation Filter: 25mm Dia.  
Emission Filter: 25mm Dia.

Dichroic Mirror: up to 38 x 26mm

**Remarque:**

Compatible with Olympus BX3 and IX3 Series  
Microscope

## Propriétés physiques et mécaniques

**Dimensions (mm):**

48 x 41 x 39

## Filetage & montage

**Épaisseur d'Optique Compatible (mm):**

Excitation Filters: up to 6mm  
Emission Filters: up to 6mm  
Dichroic Mirror: up to 1.4mm

## Conformité réglementaire

**Certificate of Conformance:**

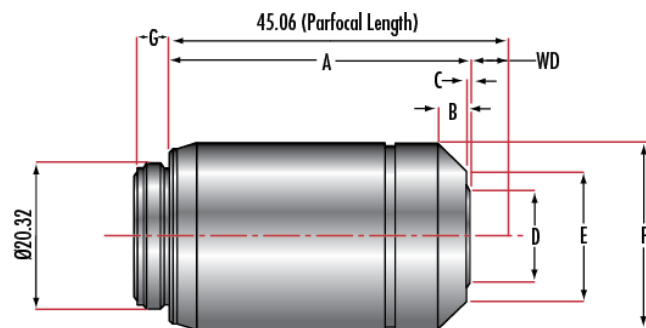
[Visionner](#)

## Description produit

- Parfaits pour la microscopie à fond clair, à fond noir, à contraste interférentiel, à fluorescence ou à polarisation
- Excellente transmission dans l'UV
- Ouvertures numériques élevées et options d'immersion dans l'huile disponibles
- Autres [Objectifs Olympus Corrigés à l'Infini](#) disponibles

Les Objectifs Plan Fluorite d'Olympus sont des objectifs polyvalents qui utilisent un traitement multi-couches avancé pour offrir d'excellentes images à champ plat, de l'UV à l'IR proche. Ces objectifs offrent un rapport signal-bruit élevé, une excellente résolution, et un contraste d'image élevé. Ils sont parfaits pour la microscopie à fond clair ou pour les observations de contraste interférentiel (DIC) de Nomarski, en plus de la microscopie à fond noir ou à fluorescence, ou des techniques de polarisation spécifiques. Les Objectifs Plan Fluorite d'Olympus sont disponibles avec un grossissement de 4X à 100X. Des ouvertures numériques élevées et des options d'immersion dans l'huile sont disponibles. D'autres [objectifs Olympus corrigés à l'infini](#) sont également proposés.

## Informations techniques



	Stock #	A	B	C	D	E	F	G
UPLFLN 4X	<a href="#">86-817</a>	27.9	2.8	0.0	18.0	18.0	24.0	4.5
UPLFLN 10X	<a href="#">86-818</a>	34.9	10.1	0.0	13.6	13.6	24.0	4.5
UPLFLN 20X	<a href="#">86-819</a>	42.8	5.3	2.3	9.4	15.8	26.0	4.5
UPLFLN 40X	<a href="#">86-820</a>	44.4	5.1	4.0	8.5	16.0	26.0	4.5
UPLFLN 60X	<a href="#">86-822</a>	44.7	5.2	2.7	8.6	17.0	29.0	4.7
UPLFLN 60X Adjustable Iris (Oil Immersion)	91-765	45.1	6.2	1.7	3.7	20.1	30.5	4.7
UPLFLN 100X (Oil Immersion)	<a href="#">86-823</a>	44.7	5.5	3.0	7.0	17.2	28.0	4.5
UPLFLN 100X Adjustable Iris (Oil Immersion)	91-766	45.1	3.7	3.0	7.0	18.2	29.0	4.5