

[Afficher tous les 16 produits de la même famille.](#)

Cube de Filtrage Vide pour Microscopes Olympus BX2

See More by [Olympus](#)



#86-832

Stock **#86-832** **2 In Stock**

⊖ 1 ⊕ €715⁰⁰

AJOUTER AU PANIER

Prix sur Quantité

Qté 1+ €715,00 prix unitaire

Need More? [Demande de Devis](#)

ⓘ Les prix sont indiqués hors TVA et droits applicables.

Espace téléchargement

Caractéristiques du produit

5653500 **Numéro de Modèle:**

Fluorescence Filter Kit **Type:**

Olympus **Fabricant:**

Dimensions of Compatible Optics (mm):
Excitation Filter: 25mm Dia.
Emission Filter: 25mm Dia.

Remarque:

Compatible with Olympus BX2 and IX2 Series
Microscope

Filetage & montage

Épaisseur d'Optique Compatible (mm):

Excitation Filters: up to 6mm
Emission Filters: up to 6mm
Dichroic Mirror: up to 1mm

Conformité réglementaire

Certificate of Conformance:

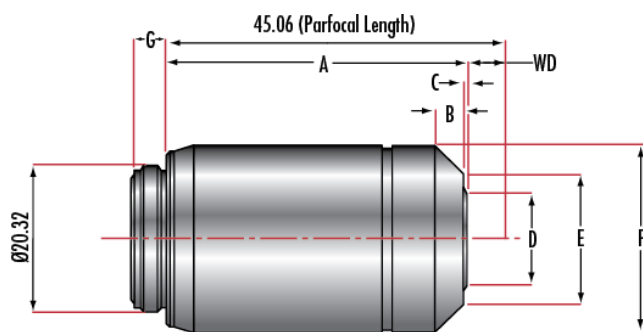
[Visionner](#)

Description produit

- Parfaits pour la microscopie à fond clair, à fond noir, à contraste interférentiel, à fluorescence ou à polarisation
- Excellente transmission dans l'UV
- Ouvertures numériques élevées et options d'immersion dans l'huile disponibles
- Autres [Objectifs Olympus Corrigés à l'Infini](#) disponibles

Les Objectifs Plan Fluorite d'Olympus sont des objectifs polyvalents qui utilisent un traitement multi-couches avancé pour offrir d'excellentes images à champ plat, de l'UV à l'IR proche. Ces objectifs offrent un rapport signal-bruit élevé, une excellente résolution, et un contraste d'image élevé. Ils sont parfaits pour la microscopie à fond clair ou pour les observations de contraste interférentiel (DIC) de Nomarski, en plus de la microscopie à fond noir ou à fluorescence, ou des techniques de polarisation spécifiques. Les Objectifs Plan Fluorite d'Olympus sont disponibles avec un grossissement de 4X à 100X. Des ouvertures numériques élevées et des options d'immersion dans l'huile sont disponibles. D'autres [objectifs Olympus corrigés à l'infini](#) sont également proposés.

Informations techniques



| | Stock # | A | B | C | D | E | F | G |
|-----------------------------|------------------------|------|------|-----|------|------|------|-----|
| UPLFLN 4X | 86-817 | 27.9 | 2.8 | 0.0 | 18.0 | 18.0 | 24.0 | 4.5 |
| UPLFLN 10X | 86-818 | 34.9 | 10.1 | 0.0 | 13.6 | 13.6 | 24.0 | 4.5 |
| UPLFLN 20X | 86-819 | 42.8 | 5.3 | 2.3 | 9.4 | 15.8 | 26.0 | 4.5 |
| UPLFLN 40X | 86-820 | 44.4 | 5.1 | 4.0 | 8.5 | 16.0 | 26.0 | 4.5 |
| UPLFLN 60X | 86-822 | 44.7 | 5.2 | 2.7 | 8.6 | 17.0 | 29.0 | 4.7 |
| UPLFLN 100X (Oil Immersion) | 86-823 | 44.7 | 5.5 | 3.0 | 7.0 | 17.2 | 28.0 | 4.5 |

