

TECHSPEC® Adaptateur de filtre M62 x 0,75 à partir de M48 x 0,5 (femelle)



M62 x 0.75 Filter Adapter for 12mm Lens, #34-236



Stock **#34-236** **20+ In Stock**

⊖ 1 ⊕ €40⁷⁵

AJOUTER AU PANIER

Prix sur Quantité	
Qté 1+	€40,75 prix unitaire
Need More?	Demande de Devis

ⓘ Les prix sont indiqués hors TVA et droits applicables.

Espace téléchargement

Caractéristiques du produit

Type:
Lens Accessory

Propriétés physiques et mécaniques

Option Iris:
Variable

Filetage & montage

M62 x 0.75 (Female)

Filetage Filtré:

M48 x 0.5 (Female)

Front Thread:

Conformité réglementaire

Certificate of Conformance:

[Visionner](#)

Description produit

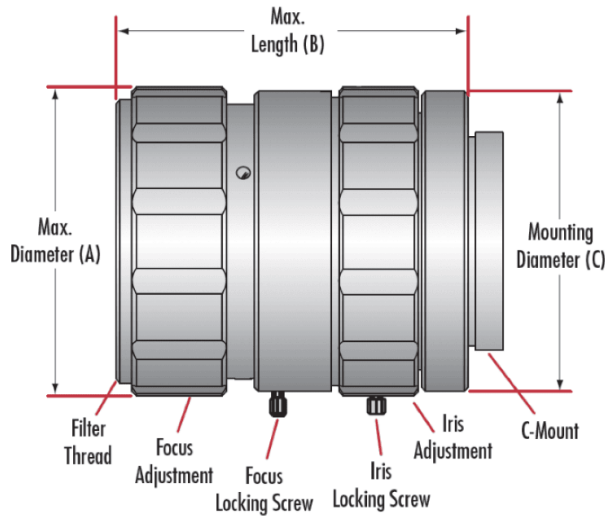
- Objectif de monture C pour capteurs de 1,1"
- Capteurs jusqu'à 20 mégapixels, taille de pixel de 1,85 µm
- Objectif haute performance (HP) de monture C pour la vision industrielle
- Distances focales de 6,5 mm à 50 mm

Les Objectifs à Distance Focale Fixe Série HP TECHSPEC® sont conçus pour répondre aux exigences rigoureuses de [l'automatisation industrielle](#) et de la vision industrielle. Les objectifs de 6,5 mm, 8 mm, 12 mm, 16 mm, 25 mm et 35 mm sont compatibles avec les formats de capteurs de 1" et 1,1", tandis que l'objectif de 50 mm est compatible avec les formats de capteurs jusqu'à 4/3". Les ouvertures f/1,8 et f/2,8 offrent un débit lumineux accru et des performances de haute résolution. Les Objectifs à Distance Focale Fixe Série HP sont équipés d'une monture C et d'un blocage de la focalisation et d'anneaux d'iris pour éviter les ajustements indésirables, ainsi qu'un filetage de filtre avant pour intégrer des filtres optiques standard. Appelez-nous pour les prix de gros volume OEM.

Edmund Optics a créé toute une famille de conceptions optiques haute performance (famille de la Série HP) et a développé trois solutions optomécaniques personnalisées, ciblées pour des applications spécifiques. Ces sous-familles d'objectifs utilisent les mêmes optiques que les objectifs de la série HP et apportent la même performance optique dans toute une variété de solutions optomécaniques pour répondre à vos besoins d'application :

- **Série HP** : Comprend un blocage de la focalisation et un ajustement de l'iris. C'est la version la plus ajustable des versions HP et c'est l'objectif typique de vision artificielle de haute qualité.
- **Série HPi** : Mécanique simplifiée aux ouvertures fixes avec un logement compact. [Renforcement pour processus industriels](#) taille compacte, prix réduits et mise au point fixe.
- **Série HP+** : Tous les composants optiques collés en place et une bague de mise au point avec une bride de blocage. [Renforcement de la stabilité](#) pour réduire le décalage des pixels et améliorer la stabilité de la mise au point.

Informations techniques



Dimensions				
Focal Length (mm)	A (mm)	B (mm)	C (mm)	Filter Thread
8mm, 1.1" Format	70.4	83.5	43.5	M105 x 1 with required adapter #8
12mm, 1.1" Format	48	70.1	43.5	M62 x 0.75 with required adapter 236
16mm, 1" Format	48	60.4	57.3 - 59.5	M46 x 0.75
25mm, 1" Format	37.5	45.3	45.3	M34 x 0.5
35mm, 1.1" Format	48.1	65.8	60 - 66	M37 x 0.75
50mm, 4/3" Format	50	72.6	60.5 - 72.6	M37.5 x 0.5