

TECHSPEC® Adaptateur de filtre M62 x 0,75 à partir de M40 x 0,5 (femelle)



M62 x0.75 Filter Adapter for 4mm UC Series Lens, #33-308



Stock #33-308 **14 In Stock**

⊖ 1 ⊕ €40⁰⁰

AJOUTER AU PANIER

Prix sur Quantité	
Qté 1+	€40,50 prix unitaire
Need More?	Demande de Devis

ⓘ Les prix sont indiqués hors TVA et droits applicables.

Espace téléchargement

Caractéristiques du produit

Lens Accessory **Type:**

Filetage & montage

M62 x0.75 (Female) **Filetage Filtre:**

M40 x0.5 (Female) **Front Thread:**

Conformité réglementaire

Visionner

Certificate of Conformance:

Conforme

REACH241:

Description produit

- Objectif de monture C pour capteurs jusqu'à 1/1,8"
- Capteurs jusqu'à 12 mégapixels, taille de pixel de 1,85 µm
- Objectif ultracompact (UC) haute résolution pour petits capteurs
- Distances focales de 4 mm à 35 mm

Nos Objectifs à Distance Focale Fixe Série UC TECHSPEC® sont conçus pour optimiser la performance, le coût et la taille, sans compromettre la qualité ni le ressenti de l'objectif. Conçus pour des pixels $\leq 2,2 \mu\text{m}$, ces objectifs obtiennent une très haute résolution ($> 200 \text{ lp/mm}$) sur la surface totale du capteur et sont compatibles avec toutes les caméras de monture C. Les Objectifs à Distance Focale Fixe Série UC TECHSPEC® possèdent un ajustement de focalisation et d'iris ainsi que des vis de blocage encastrées, et sont fabriqués pour des distances de travail typiques du domaine de l'imagerie industrielle. Bien que ces objectifs soient optimisés pour des capteurs de 1/2,5", un certain nombre d'entre eux peuvent accommoder de plus grands capteurs, jusqu'à 1/1,8".

Les Objectifs à Distance Focale Fixe Série UC TECHSPEC® sont une excellente option pour utilisation avec capteurs de caméra de petit format ainsi que pour les applications exigeant de longues distances de travail, ce qui les rend idéaux pour les appareils biomédicaux, d'inspection, d'automatisation et beaucoup d'autres applications diverses.

Remarque : Pour les versions à ouverture fixe, voir nos [Objectifs à Distance Focale Fixe Série UCi TECHSPEC®](#).

Edmund Optics a créé toute une famille de conceptions optiques haute performance ultra-compactes (famille de la Série UC) et a développé trois solutions optomécaniques personnalisées, ciblées pour des applications spécifiques. Ces sous-familles d'objectifs utilisent les mêmes optiques que les objectifs de série UC et apportent la même performance optique dans toute une variété de solutions optomécaniques pour répondre à vos besoins d'application :

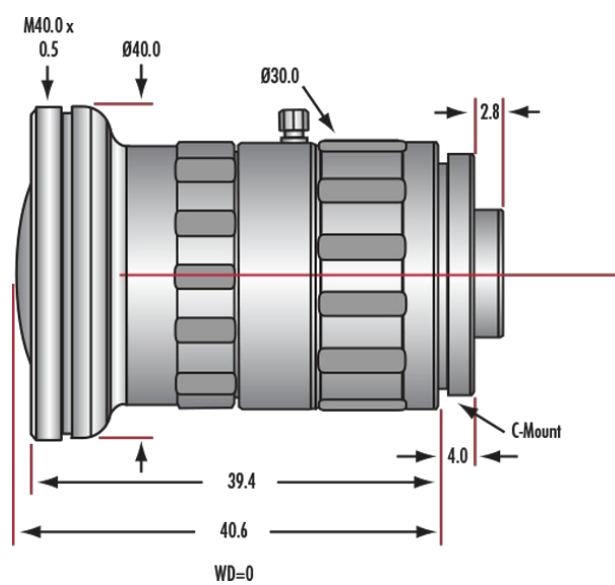
Série UC : Comprend une vis de blocage de la focalisation et de l'ajustement de l'iris dans une conception ultra-compacte. Cette série représente la version la plus ajustable de ces conceptions optiques ; ces objectifs sont typiquement utilisés pour la vision industrielle haute qualité.

Série UCi : Mécanique simplifiée aux ouvertures fixes avec un logement compact. [Renforcement pour processus industriels](#), taille compacte, prix réduits et mise au point fixe.

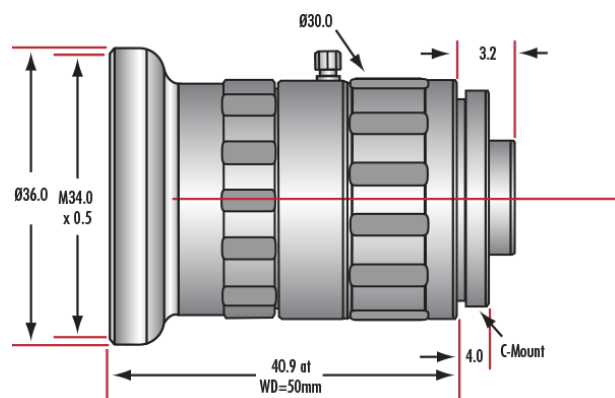
Série UCr : Tous les composants optiques collés en place et une bague de mise au point avec une bride de blocage. [Renforcement de la stabilité](#) pour réduire le décalage des pixels et améliorer la stabilité de la mise au point.

Série UCw : Étanche, conçue pour répondre à la norme IEC [Ingress Protection](#) Code IPX7 pour résister à une exposition à l'eau jusqu'à 1 mètre de profondeur pendant 30 minutes.

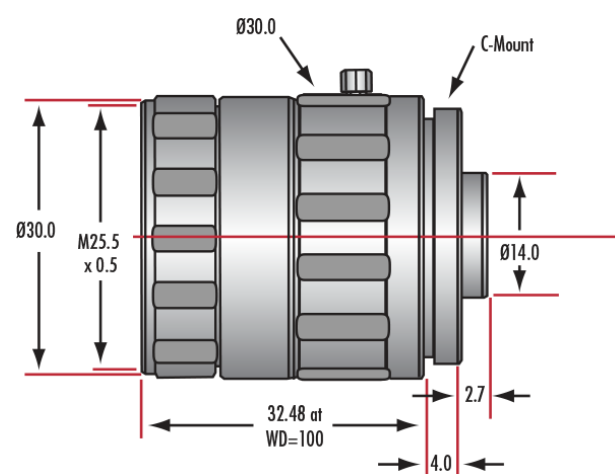
Informations techniques



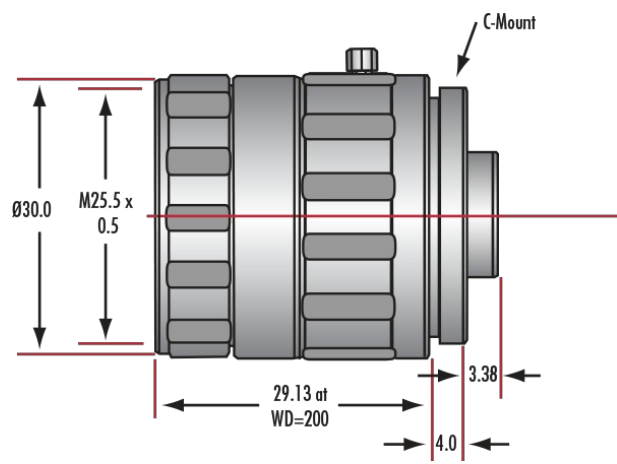
#33-300



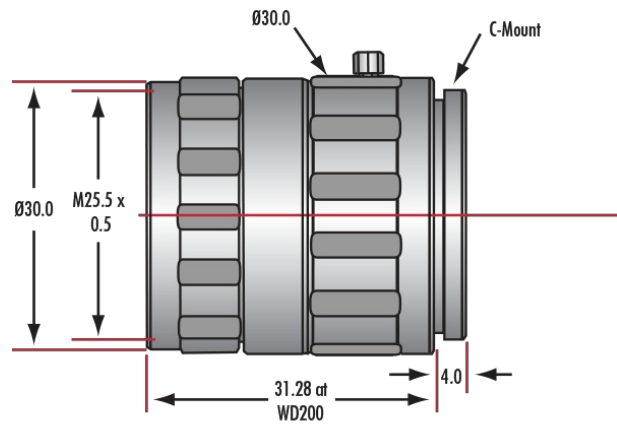
#33-301



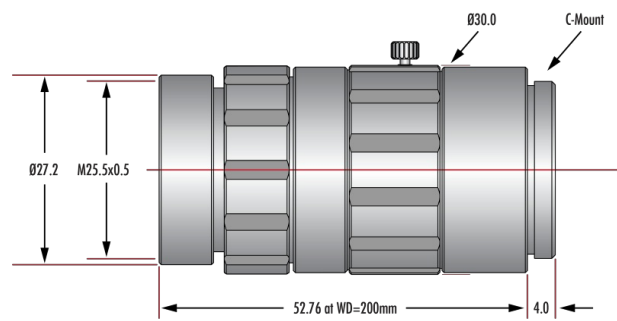
#33-303



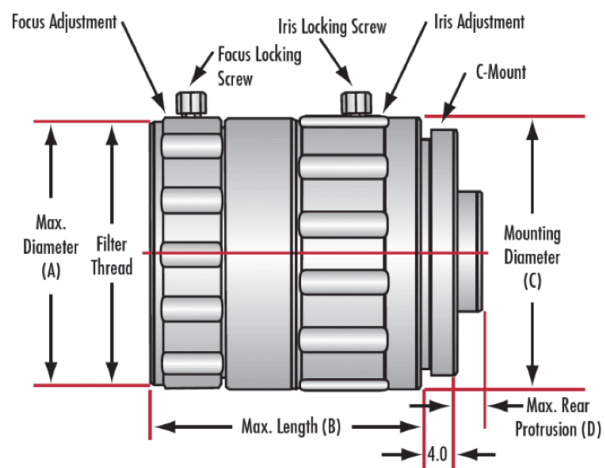
#33-304



#33-305



#33-306



Dimensions

Focal Length (mm)	A (mm)	B (mm)	C (mm)	D (mm)	Filter Thread
4	40	40.6	30	2.8	M62.0 x 0.75 with required filter adapter #33-308
6	36	40.9	30	3.2	M34.0 x 0.5
8	30	40.61	30	5.15	M34.0 x 0.5
12	30	35.2	30	2.7	M25.5 x 0.5
16	30	29.13	30	3.38	M25.5 x 0.5
25	30	31.28	30	4.0	M25.5 x 0.5

35	30	52.76	30	4.58	M25.5 x 0.5
----	----	-------	----	------	-------------

;