

[Afficher tous les 12 produits de la même famille.](#)

TECHSPEC® Objectif M12 Green Series f/2, distance focale 12 mm



12mm Focal Length, #54-854

Stock **#54-854** **20+ In Stock**

⊖ 1 ⊕ €87.⁰⁰

AJOUTER AU PANIER

Prix sur Quantité	
Qté 1-49	€87,00 prix unitaire
Need More?	Demande de Devis

ⓘ Les prix sont indiqués hors TVA et droits applicables.

Espace téléchargement

Caractéristiques du produit

Green Series **Product Family:**

M12 Imaging Lens **Type:**

No **Filtre IR:**

Standard Lens **Imaging Lens Type:**

Propriétés physiques et mécaniques

Fixed	Option Iris:
19.50	Longueur (mm):
16	Diamètre Max. (mm):
16	Diamètre Externe (mm):
6	Poids (g):

Propriétés optiques

Champs de Vision Horizontal, Format de Capteur max.:
80.5mm - 30.1°

Champs de Vision, Format de Capteur max.:
Horizontal: 80.5mm - 30.1°
Vertical: 60mm - 22.7°
Diagonal: 101.5mm - 37.5°

Champs de Vision Horizontal, Capteur de 1/2":
80.5mm - 30.1°

Champs de Vision Horizontal, Capteur de 1/2,5":
72.7mm - 27.4°

Champs de Vision Horizontal, Capteur de 1/3":
60.0mm - 22.7°

Champs de Vision Horizontal, Capteur de 1/4":
44.9mm - 17.1°

Résolution:
150 lp/mm @ 20% Contrast

Cercle Image Max. (mm):
8.00

Ouverture Numérique NA, Côté Objet:
0.0191

Nombre d'Éléments (Groupes):
5(5)

Gamme de Longueur d'Onde (nm):
400 - 700

Distance Focale FL (mm):
12.00

Distance de Travail (mm):
150 - ∞

Ouverture (f/#):
f/2

Distorsion (%):
-2.2 @ Full Field

Distance Focale Arrière BFL (mm):
7.1 - 6.75

Spécification du Traitement:
M4 MgF₂ @ 580nm

Position de la Pupille d'Entrée (mm):
7.50

Plan Principal de l'Espace Objet (mm):
10.41

Plan Principal de l'Espace Image (mm):
-3.73

Distorsion maximum (%):
-2.2

Position de la Pupille de Sortie (mm):
-7.56

Lens Wavelength Range:
VIS

Capteur

Taille maximale du capteur:
1/2"

Pixel Size (µm):
8.30

Filetage & montage

Filetage Filtre:
N/A

Filetage:
M12 x 0.5

S-Mount (M12 x0.5)

Monture:

Conformité réglementaire

Conforme

RoHS 2015:

Visionner

Certificate of Conformance:

Conforme

REACH 241:

Description produit

Optimized Working Distance: 150 - 250mm

- Objectif de monture S pour capteurs jusqu'à 1/2"
- Capteurs jusqu'à 0,4 mégapixels, taille de pixel de 8,3 μm
- Objectif pour caméras sur circuit optimisé pour les courtes distances de travail et conjugaison finie
- Distances focales de 6 mm à 25 mm

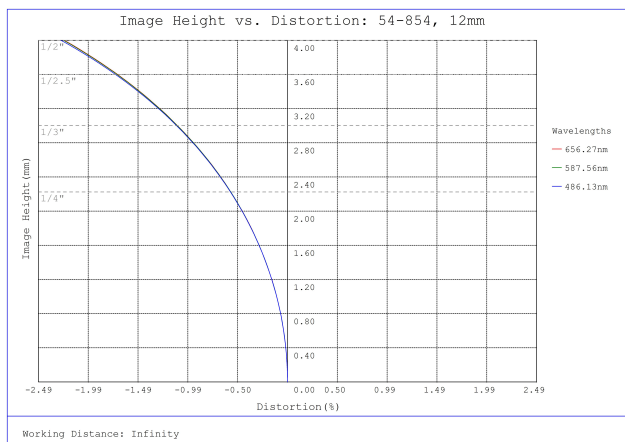
Les Objectifs M12 Green Series TECHSPEC[®] conçus pour une utilisation avec caméras compactes et intégrées, fournissent une excellente qualité d'image dans un boîtier petit et polyvalent. Optimisés pour couvrir des formats de capteur de 1/3" et 1/2" et ne pesant que quelques grammes, ces objectifs de vision industrielle répondent aux demandes les plus exigeantes des espaces restreints. Chaque objectif est fileté M12 x0,5, à part l'option distance focale 25 mm (#54-855). Les Objectifs M12 Green Series TECHSPEC[®] sont parfaits pour les applications à larges angles et mise au point proche, l'inspection de grandes zones et pour l'industrie automobile, criminologique, pharmaceutique et alimentaire. Les spécifications optiques sont disponibles en soumettant une [Demande de Fichier optique](#).

Remarque : [Accessoires M12 TECHSPEC[®]](#) compatibles disponibles.

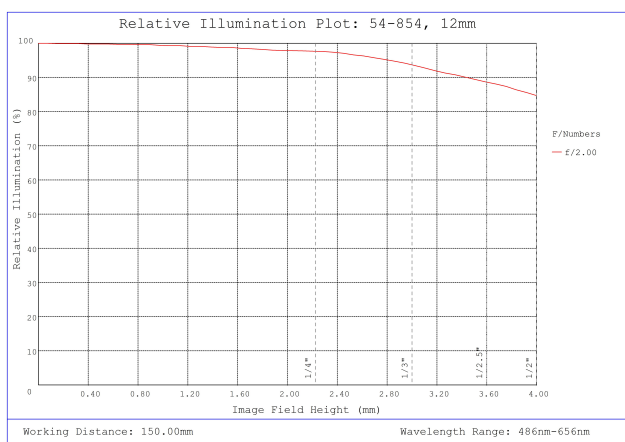
Edmund Optics a créé une large gamme d'Objectifs Monture S M12, conçus pour fournir une excellente résolution. Ces objectifs haute performance sont constitués de lentilles en verre de précision à l'intérieur d'un logement en métal. Chaque famille est optimisée pour des besoins spécifiques.

- **Objectifs M12 Blue Series** : conception haute résolution conjuguée-finie, optimisés pour les distances de travail des applications de vision industrielle.
- **Objectifs Robustes M12 Blue Series** : version à **stabilité renforcée** de nos Objectifs M12 Blue Series, disposent des mêmes optiques.
- **Objectifs M12 Green Series** : conception conjuguée-finie, optimisés pour les distances de travail des applications de vision industrielle.
- **Objectifs M12 Red Series** : conception conjuguée-infinie, optimisés pour une performance haute résolution jusqu'à l'infini
- **Objectifs M12 Série HEO** : optiques pour environnements difficiles (Harsh Environments Optics, HEO), version hermétique de nos Objectifs M12 Red Series.
- **Objectifs M12 à Lentille Liquide** : lentille liquide intégrée pour un focus électronique rapide

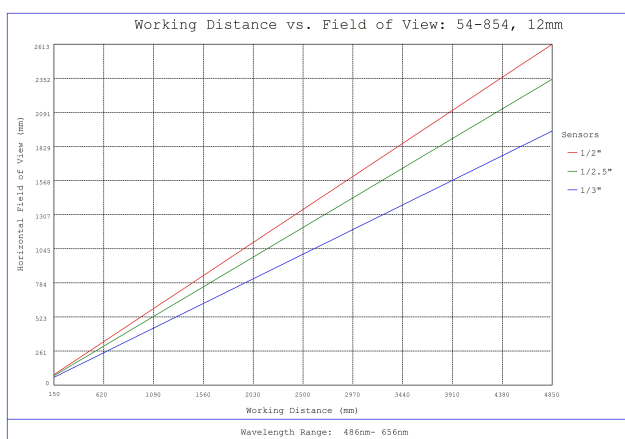
Informations techniques



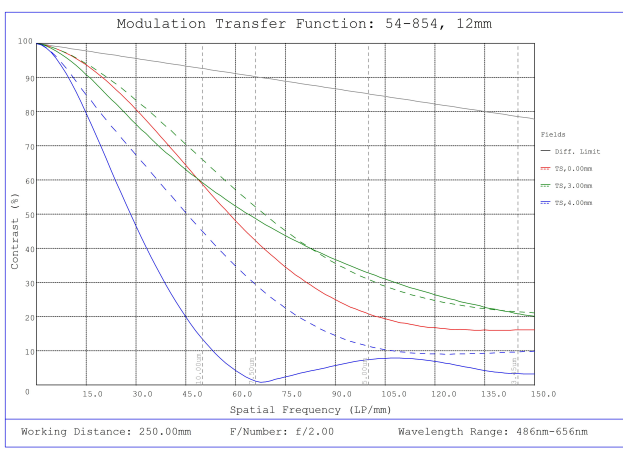
#54-854, f/2, 12mm Focal Length Green Series M12 Lens, Distortion Plot



#54-854, f/2, 12mm Focal Length Green Series M12 Lens, Relative Illumination Plot



#54-854, f/2, 12mm Focal Length Green Series M12 Lens, Working Distance versus Field of View Plot

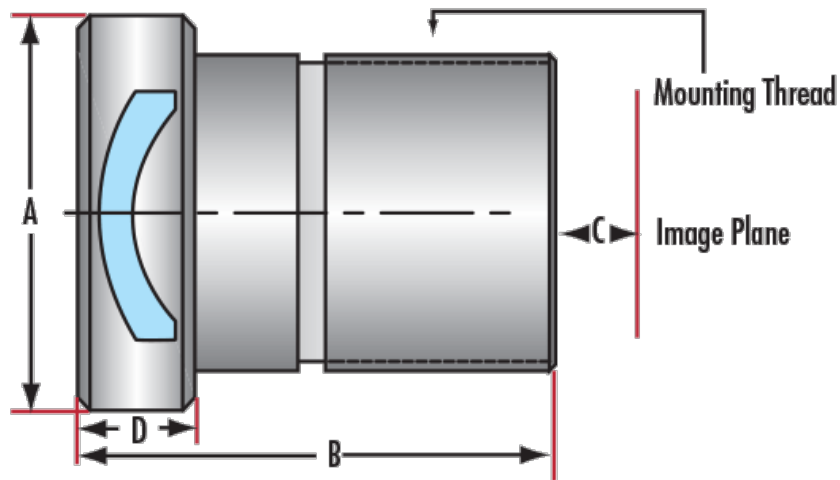


#54-854, f/2, 12mm Focal Length Green Series M12 Lens, Modulated Transfer Function (MTF) Plot, 250mm Working Distance, f2



#54-854, f/2, 12mm Focal Length Green Series M12 Lens, Depth of Field Plot, 250mm Working Distance, f2

Focal Length	A	B	C**	D	Mounting Thread
6.00	14.0	11.70	4.0 - 3.9	3.5	M12 x 0.5
8.00	14.0	20.40	8.9 - 8.7	6.0	M12 x 0.5
12.00	16.0	19.50	7.1 - 6.75	6.0	M12 x 0.5
25.00	18.0	24.40	12.6 - 11.9	9.0	M16 x 0.5



**Minor adjustment required to match WD limits.