

[Afficher tous les 6 produits de la même famille.](#)

Équerre de Fixation à Angle Droit, Grande Taille, Type Impériale



Stock #55-378 **20+ In Stock**

- 1 + €120⁰⁰

AJOUTER AU PANIER

Prix sur Quantité

Qté 1+	€120,00 prix unitaire
Need More?	Demande de Devis

Les prix sont indiqués hors TVA et droits applicables.

Espace téléchargement

Caractéristiques du produit

English **Type:**

Filetage & montage

Filetage:
(27) ¼-20, (4) ¼ S.H.C.S. Slots, (1) ¼ S.H.C.S. C'bore

Conformité réglementaire

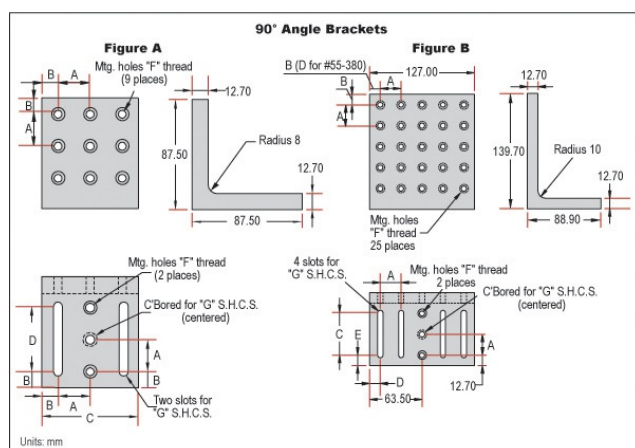
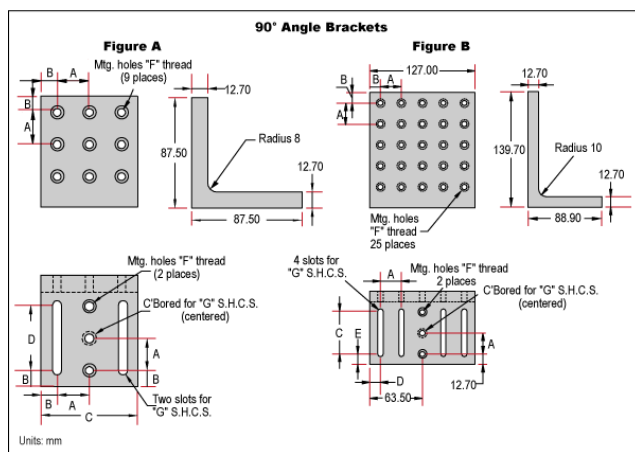
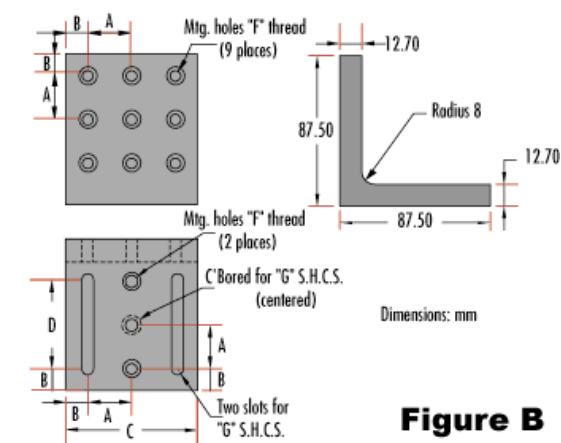
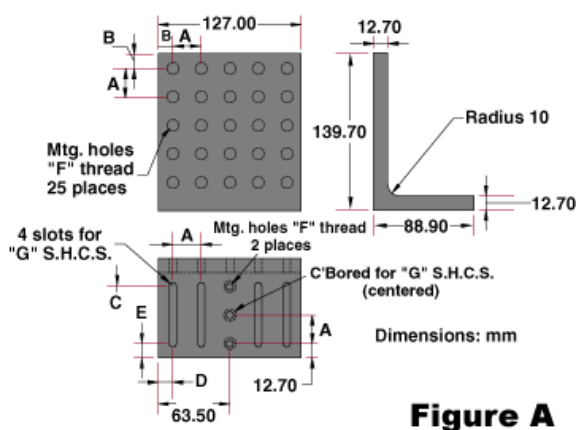
Conforme	RoHS 2015:
Visionner	Certificate of Conformance:
Conforme	Reach 250:

Description produit

- Versions métriques, anglaises et à fentes communes
- Trous/fentes ou fentes seulement standards 1/4-20 ou M6 x 1,0
- Petites et larges tailles disponibles
- Construction en aluminium anodisé noir

Les Équerres à Angle de 90° permettent le montage de platines rotatives ou de translation, de montures optiques et d'autre équipement de positionnement à 90° de la surface de travail de la pailasse ou de la table de laboratoire. Les équerres acceptent les raccords de montage 1/4-20 ou M6, selon le modèle choisi. Les Équerres à Angle de 90° sont disponibles en version métrique et impériale standard et à fentes communes. Les types d'équerres habituelles comportent uniquement des fentes (aucun filetage) pour l'intégration de plateformes impériales et métriques. La petite taille offre 3 fentes de 2" de long des deux côtés. La grande taille offre 5 fentes de 2" de long sur la base et 10 fentes de 1,5" de long sur la face de montage la plus large (5 rangées avec un espace de 1" au centre). Voir les illustrations sous l'onglet « Informations techniques » pour ce produit pour des spécifications supplémentaires.

Informations techniques



90° Angle Brackets



Units: mm

Type	A	B	C	D	E	Mounting Hole F	Mounting Hole G	Stock No.
English, Figure A	1"	1/2"	3"	2"	-	1/4-20	1/4	#55-379
Metric, Figure A	25mm	12.5mm	75mm	51mm	-	M6 x 1.0	M6	#55-381
English, Figure B	1"	1/2"	2"	1/2"	1/2"	1/4-20	1/4	#55-378
Metric, Figure B	25mm	12.5mm	57mm	13.5mm	6mm	M6 x 1.0	M6	#55-380
Common, Figure C	1"	1/2"	3"	2"	-	N/A		#58-180
Common, Figure D			2"	1/2"	1/2"			#58-181

90° Angle Brackets



Units: mm