

## Adaptateur de Monture C E-Series



E-Series C-Mount Adapter (#18-283)

Stock **#18-283** **1 In Stock**

⊖ 1 ⊕ €24.<sup>00</sup>

**AJOUTER AU PANIER**

Prix sur Quantité	
Qté 1-9	€24,00 prix unitaire
Qté 10+	€23,00 prix unitaire
Need More?	<a href="#">Demande de Devis</a>

ⓘ Les prix sont indiqués hors TVA et droits applicables.

Espace téléchargement

### Caractéristiques du produit

Fixed **Type:**

### Propriétés physiques et mécaniques

C-Mount **Diamètre Interne (mm):**

56 Dia. **Dimensions (mm):**

16.50 **Épaisseur (mm):**

Black Anodized Aluminum **Construction:**

50.8mm Dia. Optic Mounts **Size of Compatible Mount (mm):**

### Conformité réglementaire

Conforme **RoHS 2015:**

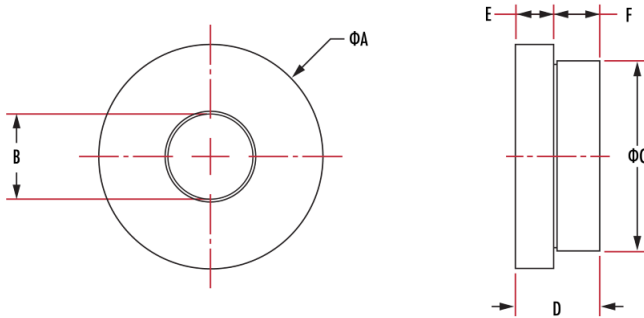
**Certificate of Conformance:**

## Description produit

- Permettent d'adapter les montures cinématiques et les montures de miroir fixes aux montures filetées de tubes
- Disponibles avec les filetages de monture S, monture C, montures T, SM05, SM1 et SM2
- Versions à trou débouchant disponibles pour les composants de systèmes tubulaires à éléments multiples

Les Adaptateurs Filetés pour Montures Cinématiques E-Series sont un moyen simple de transformer toute monture de miroir standard cinématique ou fixe en une monture filetée. Dotés de filetages communs compatibles avec nos Systèmes de Tube de Monture S, C et T, nos [Systèmes de Tube DI](#) et nos [Systèmes de Tube Multi-Éléments \(ME\)](#), ces adaptateurs permettent d'intégrer facilement des composants optiques de 3 à 50,8 mm de diamètre dans nos [Montures de Miroirs Optiques Cinématiques E-Series](#). Des adaptateurs à trou débouchant compatibles avec les barillets de monture C de 30 mm, les tubes de lentille ID1, les tubes ME et les [Modules de Diodes Laser Coherent® StingRay™ et BioRay™](#) sont également disponibles pour une plus grande flexibilité dans la construction de systèmes optiques. Les Adaptateurs Filetés pour Montures Cinématiques E-Series sont une solution rentable pour ajouter de la polyvalence à un système optique.

## Informations techniques



Dimensions (mm)						
Stock Number	A	B	C	D	E	F
18-282	30 Dia.	S-Mount	25.4 Dia.	11.20	5.00	5.70
18-283	56 Dia.	C-Mount	50.8 Dia.	16.50	8.00	8.00
18-284	56 Dia.	T-Mount	50.8 Dia.	16.50	8.00	8.00
18-285	30 Dia.	SM05	25.4 Dia.	11.20	5.00	5.70
18-286	56 Dia.	SM1	50.8 Dia.	16.50	8.00	8.00
18-287	84 Dia.	SM2	76.2 Dia.	19.50	8.00	11.00
18-289	56 Dia.	30	50.8 Dia.	18.50	10.0	8.00
18-291	29.9 Dia.	19.1	25.4 Dia.	21.00	15.00	5.50