

[Afficher tous les 6 produits de la même famille.](#)

## Équerre de Fixation Angle Droit, Petite Taille, Type à Fentes



Stock #58-180 **17 In Stock**

− 1 + €95<sup>00</sup>

**AJOUTER AU PANIER**

Prix sur Quantité

Qté 1+	€95,00 prix unitaire
Need More?	<a href="#">Demande de Devis</a>

Les prix sont indiqués hors TVA et droits applicables.

Espace téléchargement

### Caractéristiques du produit

English **Type:**

### Filetage & montage

**Filetage:**  
(6) Slots for 1/4-20 and M6 S.H.C.S. (no thread holes)

## Conformité réglementaire

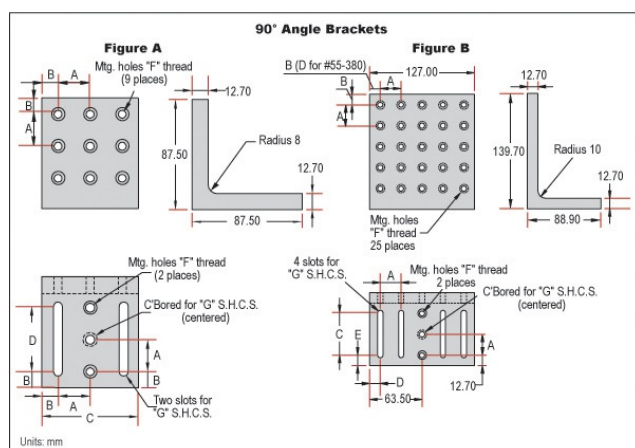
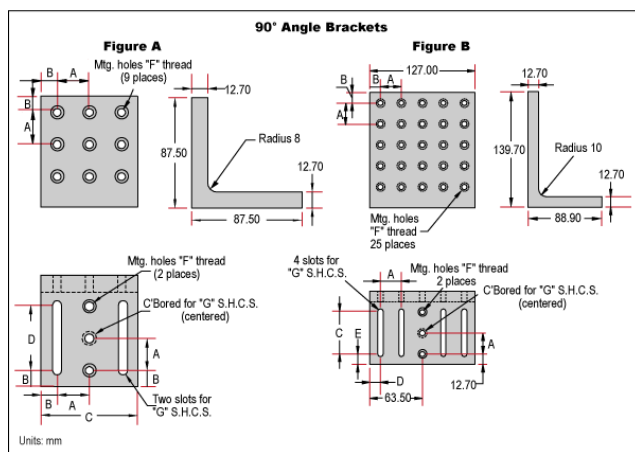
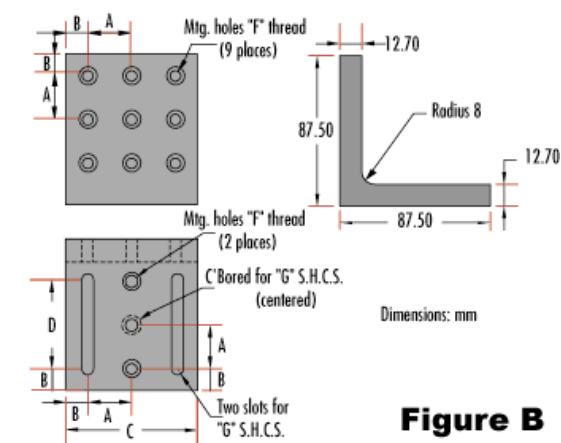
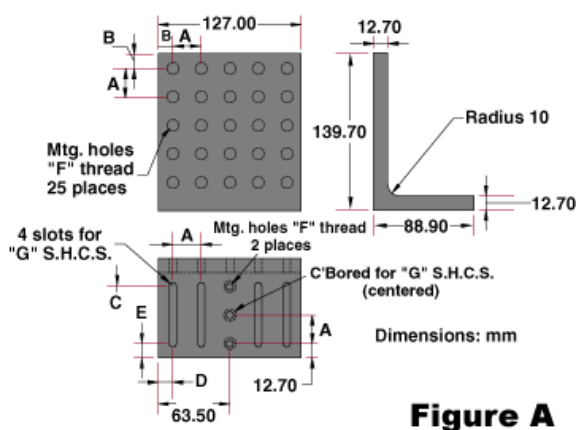
<b>Conforme</b>	<b>RoHS 2015:</b>
<b>Visionner</b>	<b>Certificate of Conformance:</b>
<b>Conforme</b>	<b>Reach 250:</b>

## Description produit

- Versions métriques, anglaises et à fentes communes
- Trous/fentes ou fentes seulement standards 1/4-20 ou M6 x 1,0
- Petites et larges tailles disponibles
- Construction en aluminium anodisé noir

Les Équerres à Angle de 90° permettent le montage de platines rotatives ou de translation, de montures optiques et d'autre équipement de positionnement à 90° de la surface de travail de la pailasse ou de la table de laboratoire. Les équerres acceptent les raccords de montage 1/4-20 ou M6, selon le modèle choisi. Les Équerres à Angle de 90° sont disponibles en version métrique et impériale standard et à fentes communes. Les types d'équerres habituelles comportent uniquement des fentes (aucun filetage) pour l'intégration de plateformes impériales et métriques. La petite taille offre 3 fentes de 2" de long des deux côtés. La grande taille offre 5 fentes de 2" de long sur la base et 10 fentes de 1,5" de long sur la face de montage la plus large (5 rangées avec un espace de 1" au centre). Voir les illustrations sous l'onglet « Informations techniques » pour ce produit pour des spécifications supplémentaires.

## Informations techniques



90° Angle Brackets



Units: mm

Type	A	B	C	D	E	Mounting Hole F	Mounting Hole G	Stock No.
English, Figure A	1"	1/2"	3"	2"	-	1/4-20	1/4	<a href="#">#55-379</a>
Metric, Figure A	25mm	12.5mm	75mm	51mm	-	M6 x 1.0	M6	<a href="#">#55-381</a>
English, Figure B	1"	1/2"	2"	1/2"	1/2"	1/4-20	1/4	<a href="#">#55-378</a>
Metric, Figure B	25mm	12.5mm	57mm	13.5mm	6mm	M6 x 1.0	M6	<a href="#">#55-380</a>
Common, Figure C	1"	1/2"	3"	2"	-	N/A		<a href="#">#58-180</a>
Common, Figure D			2"	1/2"	1/2"			<a href="#">#58-181</a>

90° Angle Brackets



Units: mm