

[Afficher tous les 9 produits de la même famille.](#)

TECHSPEC® Adaptateur de Monture C à M42 x 1,0 (Distance au Bord de 5,8mm)



#83-151

Stock **#83-151** **14 In Stock**

⊖ 1 ⊕ €64.⁵⁰

AJOUTER AU PANIER

Prix sur Quantité

Qté 1+	€64,50 prix unitaire
--------	----------------------

Need More?	Demande de Devis
------------	----------------------------------

ⓘ Les prix sont indiqués hors TVA et droits applicables.

Espace téléchargement

Caractéristiques du produit

Lens Accessory **Type:**

Conformité réglementaire

[Visionner](#) **Certificate of Conformance:**

Description produit

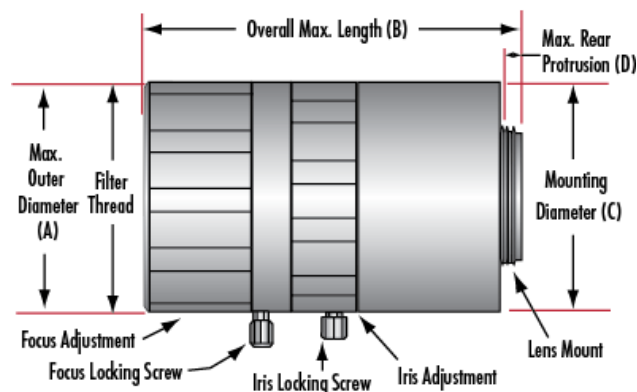
- Objectif pour capteurs 4/3" de monture C, M42 ou de monture F
- Capteurs jusqu'à 3 mégapixels, taille de pixel de 10 μm
- Conçus et optimisés pour les capteurs SWIR InGaAs (900 nm à 1700 nm)
- Distances focales de 25 mm à 100 mm

Les Objectifs d'Imagerie à Distance Focale Série SWIR TECHSPEC® sont des objectifs compacts et légers conçus pour les applications dans les spectres Infrarouges à Onde Courte (SWIR), sur une gamme s'étendant de 0,9 à 1,7 μm . Ces objectifs présentent des conceptions optiques, des types de verre et des traitements antireflet optimisés pour le SWIR de 0,8 à 1,8 μm . Conçus pour un débit élevé et une performance supérieure, les objectifs de la Série SWIR sont des objectifs commerciaux prêts à utiliser possédant de faibles $f/\#$ et couvrant de grands capteurs de 25 mm. Les Objectifs à Distance Focale Fixe de Série SWIR TECHSPEC® sont parfaits pour toute une gamme d'applications, notamment l'inspection, le tri et le contrôle qualité. Des distances focales allant de 25 à 100 mm sont disponibles à l'achat.

Informations techniques

N° de stock (Distance Focale, Monture)	A	B	C	D	Filetage du Filtre
#83-160 (25 mm, Monture C)	40 mm	63,5 mm	40 mm	7,62 mm	M34 x 0,5
#83-165 (50 mm, Monture C)	56 mm	112 mm	55 mm	0 mm	M43 x 0,75
#83-166 (50 mm, Monture F)	56 mm	103 mm	55 mm	28 mm	M43 x 0,75
#83-167 (50 mm, M42 x 1,0)	56 mm	124 mm	55 mm	0 mm	M43 x 0,75
#83-170 (100 mm, Monture C)	84 mm	180,1 mm	84 mm	0 mm	M72 x 0,75
#83-171 (100 mm, Monture F)	84 mm	151,1 mm	84 mm	0 mm	M72 x 0,75
#83-172 (100 mm, M42 x 1,0)	84 mm	191,8 mm	84 mm	0 mm	M72 x 0,75

SWIR Imaging Lenses



50mm F-Mount SWIR Lens

