

[Afficher tous les 11 produits de la même famille.](#)

TECHSPEC® Adaptateur de Monture C pour Connecteur de Fibre SMA



SMA Fiber Adapter #63-946 with Fiber

Stock **#63-946** **20+ In Stock**

⊖ 1 ⊕ €40⁷⁵

AJOUTER AU PANIER

Prix sur Quantité	
Qté 1-4	€40,75 prix unitaire
Qté 5-9	€36,30 prix unitaire
Qté 10-25	€33,90 prix unitaire
Need More?	Demande de Devis

ⓘ Les prix sont indiqués hors TVA et droits applicables.

Espace téléchargement

Caractéristiques du produit

Optic Mount (Fixed) **Function:**

Fiber Patchcord **Type d'Optique:**

Propriétés physiques et mécaniques

Construction:

Black Anodized Aluminum Mount, Stainless Steel
Fiber Connector

3.00 **Épaisseur (mm):**

Electrical

SMA **Fiber Connection:**

Filetage & montage

C-Mount **Type de Filetage:**

Conformité réglementaire

[Conforme](#) **RoHS 2015:**

[Conforme](#) **Reach 224:**

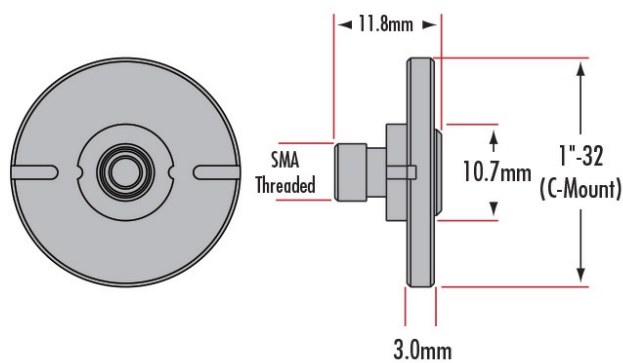
[Visionner](#) **Certificate of Conformance:**

Description produit

- Filetages de monture C, de monture S, SM1 et SMD5
- Conception à profil bas pour une intrusion minimale dans le système
- Disponibles pour connecteurs de fibre SMA, FC, FC/APC ou ST

Les Adaptateurs de Connecteur de Fibre pour Système de Tube offrent une solution simple et rapide d'intégrer des fibres ayant un connecteur dans des systèmes possédant des montures C, S, SM1 (1,035" x 40 TPI) ou SMD5 (0,535" x 40 TPI). Les Adaptateurs de Connecteur de Fibre de Monture C sont disponibles pour les connecteurs SMA, FC ou FC/APC. Les Adaptateurs de Connecteur de Fibre de Monture S sont disponibles pour les connecteurs SMA, FC, FC/APC ou ST. Les Adaptateurs de Connecteur de Fibre SM1 et SMD5 sont disponibles pour les connecteurs FC/APC. Les connecteurs peuvent être vissés dans n'importe quel composant femelle de [Monture C](#), [Monture S](#), [SM1](#) ou [SMD5](#). Les Adaptateurs de Connecteur de Fibre pour Système de Tube peuvent être orientés dans les deux sens pour une flexibilité maximale. Des logements additionnels sont vendus séparément.

Informations techniques



#63-946