

[Afficher tous les 4 produits de la même famille.](#)

Adaptateur de Guide Lumineux Monture C



Light Guide Mounting Adapter



Stock **#53-047** **9 In Stock**

- 1 + €40²⁵

AJOUTER AU PANIER

Prix sur Quantité	
Qté 1-4	€40,25 prix unitaire
Qté 5+	€35,90 prix unitaire
Need More?	Demande de Devis

ⓘ Les prix sont indiqués hors TVA et droits applicables.

Espace téléchargement

Caractéristiques du produit

Fiber Light Guide **Type d'Optique:**

Tube Mount **Type:**

Accessory **Type d'Éclairage:**

Accessory (Optional) **Remarque:**

Optic Mount (Fixed) **Function:**

Propriétés physiques et mécaniques

25.4 **Diamètre Interne (mm):**

19.25 **Longueur Totale (mm):**

29.85 **Diamètre Externe (mm):**

15.0 **Longueur Tube d'Extension (mm):**

Filetage & montage

C-Mount **Type de Filetage:**

Conformité réglementaire

Conforme **RoHS 2015:**

Visionner **Certificate of Conformance:**

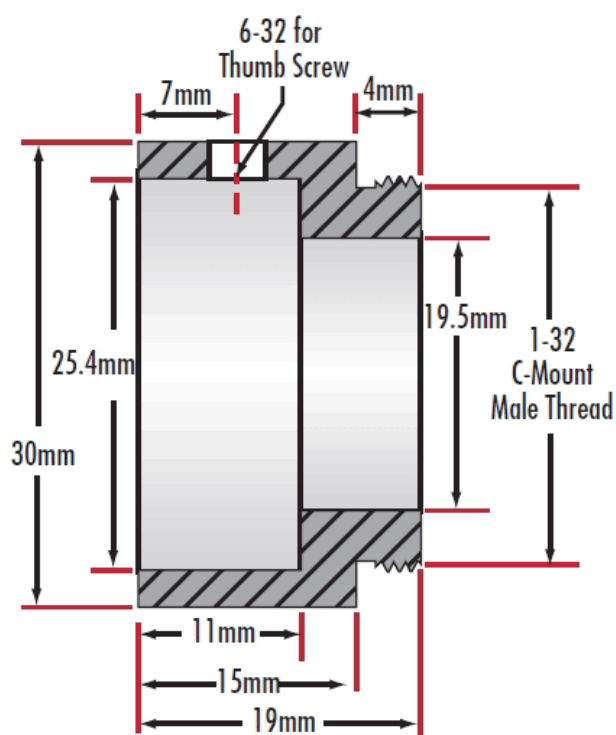
Conforme **Reach 251:**

Description produit

- Adaptent les guides de lumière aux composants optiques
- Versions de monture C et T disponibles
- Ensemble bras articulé disponible

Ces Adaptateurs de Guide Lumineux facilitent le montage et l'intégration. Cet adaptateur de montage polyvalent est utilisé dans certains de nos [assemblages d'objectifs de vision industrielle](#). Il se connecte sur un côté des guides, utilisant l'[adaptateur de fibre optique](#) correspondant, et est sécurisé via une vis. Le côté opposé se compose d'un filetage mâle monture C ou T pour une intégration facile avec notre ligne de composants de monture C ou T. Notre Ensemble Bras Articulé offre également une monture ajustable. Il comprend un arbre de 3" de long, deux articulations à rotule avec des goujons filetés 1/4-20, et un collier de serrage.

Informations techniques



C-Mount Dimensions