

TECHSPEC® Paire Achrom. Monture C, 1:3.33, Distances Focales de 30 et 100mm



Stock #87-187 **16 In Stock**

- 1 + €437⁰⁰

AJOUTER AU PANIER

| Prix sur Quantité | |
|-------------------|----------------------------------|
| Qté 1-5 | €437,00 prix unitaire |
| Qté 6-25 | €350,00 prix unitaire |
| Qté 26-49 | €338,00 prix unitaire |
| Need More? | Demande de Devis |

ⓘ Les prix sont indiqués hors TVA et droits applicables.

Espace téléchargement

Caractéristiques du produit

Relay Lens **Type:**

Propriétés physiques et mécaniques

0.8 - 20 **Ouverture (mm):**

38.00 **Diamètre du Logement (mm):**

| | |
|---------------------------------------|--------------------------------|
| 45.9 | Longueur du Logement (mm): |
| 75.00 | Distance Image (mm): |
| Propriétés optiques | |
| 40-20 | Qualité de Surface: |
| f/4.3 - f/125 | f#: |
| VIS 0° (425-675nm) | Traitement: |
| R _{avg} ≤ 0.4% @ 425 - 675nm | Spécification du Traitement: |
| 30.0 | Distance Focale EFL A (mm): |
| 100.0 | Distance Focale EFL B (mm): |
| 1:3.33 | Grossissement: |
| 15.00 | Distance Objet (mm): |
| 425 - 675 | Gamme de Longueur d'Onde (nm): |

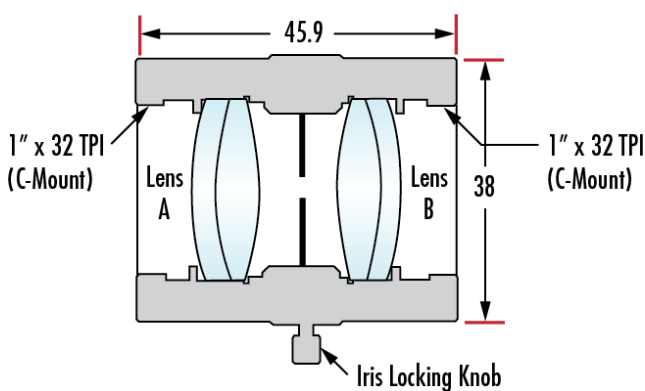
| | |
|---------------------------------|-----------------------------|
| Conformité réglementaire | |
| Conforme | RoHS 2015: |
| Conforme | Reach 211: |
| Visionner | Certificate of Conformance: |

Description produit

- Conceptions de Monture C pour une Intégration Facile dans des Applications d'Imagerie
- Disposent d'un Diaphragme Intégré pour un Contrôle Accru du Flux de Lumière
- Idéales pour les applications de Relais ou de Projection

Les Paires Achromatiques de Monture C TECHSPEC sont conçues pour être facilement intégrées dans une multitude d'applications OEM. Elles utilisent un diaphragme intégré pour permettre à l'utilisateur de régler l'ouverture numérique et la profondeur de champ. Chaque lentille a été orientée de façon à obtenir une performance maximale du système. Le boîtier en aluminium protège les optiques lors de leur manipulation. Les lentilles traitées à large bande dans le visible assurent une transmission élevée et une faible perte de réflexion sur de vastes régions spectrales.

Informations techniques



Coating Curves