

**TECHSPEC®** Paire Achrom. de Monture C, 1:2, Distances Focales de 50 et 100mm



Stock **#87-189** **CONTACT**

- 1 + €437<sup>00</sup>

**AJOUTER AU PANIER**

Prix sur Quantité	
Qté 1-5	€437,00 prix unitaire
Qté 6-25	€350,00 prix unitaire
Qté 26-49	€338,00 prix unitaire
Need More?	<a href="#">Demande de Devis</a>

ⓘ Les prix sont indiqués hors TVA et droits applicables.

Espace téléchargement

**Caractéristiques du produit**

Relay Lens **Type:**

**Propriétés physiques et mécaniques**

0.8 - 20 **Ouverture (mm):**

38.00 **Diamètre du Logement (mm):**

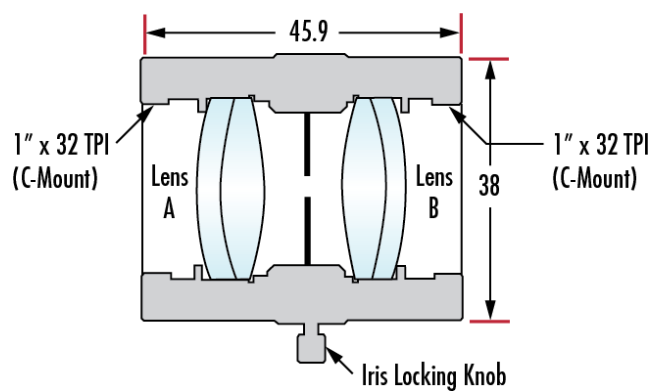
45.9	<b>Longueur du Logement (mm):</b>
85.00	<b>Distance Image (mm):</b>
<b>Propriétés optiques</b>	
40-20	<b>Qualité de Surface:</b>
f/5.0 - f/125	<b>f#:</b>
VIS 0° (425-675nm)	<b>Traitement:</b>
R <sub>avg</sub> ≤ 0.4% @ 425 - 675nm	<b>Spécification du Traitement:</b>
50.0	<b>Distance Focale EFL A (mm):</b>
100.0	<b>Distance Focale EFL B (mm):</b>
1:2	<b>Grossissement:</b>
35.00	<b>Distance Objet (mm):</b>
425 - 675	<b>Gamme de Longueur d'Onde (nm):</b>
<b>Conformité réglementaire</b>	
<a href="#">Visionner</a>	<b>Certificate of Conformance:</b>

## Description produit

- Conceptions de Monture C pour une Intégration Facile dans des Applications d'Imagerie
- Disposent d'un Diaphragme Intégré pour un Contrôle Accru du Flux de Lumière
- Idéales pour les applications de Relais ou de Projection

Les Paires Achromatiques de Monture C TECHSPEC sont conçues pour être facilement intégrées dans une multitude d'applications OEM. Elles utilisent un diaphragme intégré pour permettre à l'utilisateur de régler l'ouverture numérique et la profondeur de champ. Chaque lentille a été orientée de façon à obtenir une performance maximale du système. Le boîtier en aluminium protège les optiques lors de leur manipulation. Les lentilles traitées à large bande dans le visible assurent une transmission élevée et une faible perte de réflexion sur de vastes régions spectrales.

## Informations techniques



## Coating Curves