

TECHSPEC® Paire Achrom. de Monture C, 1:2, Distances Focales de 30 et 60mm



Stock #87-186 **1 In Stock**

- 1 + €437⁰⁰

AJOUTER AU PANIER

Prix sur Quantité

Qté 1-5	€437,00 prix unitaire
Qté 6-25	€350,00 prix unitaire
Qté 26-49	€338,00 prix unitaire
Need More?	Demande de Devis

ⓘ Les prix sont indiqués hors TVA et droits applicables.

Espace téléchargement

Caractéristiques du produit

Relay Lens **Type:**

Propriétés physiques et mécaniques

0.8 - 20 **Ouverture (mm):**

38.00 **Diamètre du Logement (mm):**

Longueur du Logement (mm):

45.9

Distance Image (mm):

40.00

Propriétés optiques

Qualité de Surface:

40-20

f#:

f/2.8 - f/76

Traitement:

VIS 0° (425-675nm)

Spécification du Traitement:

$R_{avg} \leq 0.4\%$ @ 425 - 675nm

Distance Focale EFL A (mm):

30.0

Distance Focale EFL B (mm):

60.0

Grossissement:

1:2

Distance Objet (mm):

15.00

Gamme de Longueur d'Onde (nm):

425 - 675

Conformité réglementaire

Certificate of Conformance:

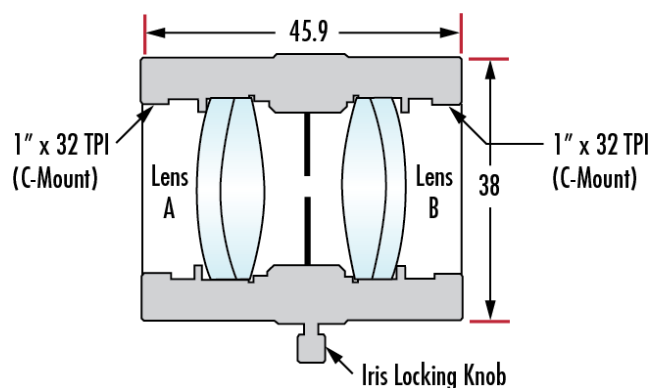
[Visionner](#)

Description produit

- Conceptions de Monture C pour une Intégration Facile dans des Applications d'Imagerie
- Disposent d'un Diaphragme Intégré pour un Contrôle Accru du Flux de Lumière
- Idéales pour les applications de Relais ou de Projection

Les Paires Achromatiques de Monture C TECHSPEC sont conçues pour être facilement intégrées dans une multitude d'applications OEM. Elles utilisent un diaphragme intégré pour permettre à l'utilisateur de régler l'ouverture numérique et la profondeur de champ. Chaque lentille a été orientée de façon à obtenir une performance maximale du système. Le boîtier en aluminium protège les optiques lors de leur manipulation. Les lentilles traitées à large bande dans le visible assurent une transmission élevée et une faible perte de réflexion sur de vastes régions spectrales.

Informations techniques



Coating Curves