

TECHSPEC® Paire Achrom. de Monture C, 1:1, Distances Focales de 30 et 30mm



Stock #87-185 **2 In Stock**

- 1 + €437⁰⁰

AJOUTER AU PANIER

Prix sur Quantité	
Qté 1-5	€437,00 prix unitaire
Qté 6-25	€350,00 prix unitaire
Qté 26-49	€338,00 prix unitaire
Need More?	Demande de Devis

! Les prix sont indiqués hors TVA et droits applicables.

Espace téléchargement

Caractéristiques du produit

Relay Lens **Type:**

Propriétés physiques et mécaniques

0.8 - 20 **Ouverture (mm):**

38.00 **Diamètre du Logement (mm):**

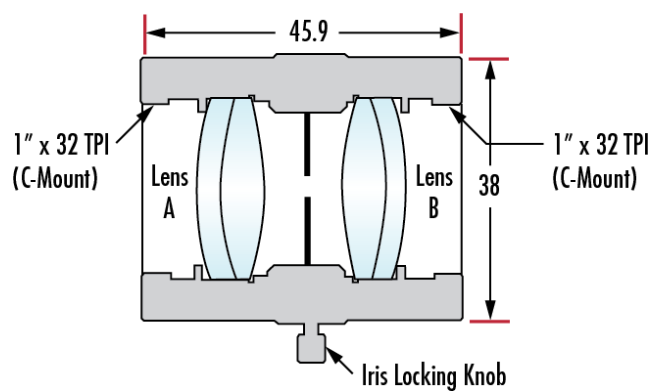
45.9	Longueur du Logement (mm):
13.00	Distance Image (mm):
Propriétés optiques	
40-20	Qualité de Surface:
f/1.4 - f/37	f#:
VS 0° (425-675nm)	Traitement:
R _{avg} ≤ 0.4% @ 425 - 675nm	Spécification du Traitement:
30.0	Distance Focale EFL A (mm):
30.0	Distance Focale EFL B (mm):
1:1	Grossissement:
15.00	Distance Objet (mm):
425 - 675	Gamme de Longueur d'Onde (nm):
Conformité réglementaire	
Visionner	Certificate of Conformance:

Description produit

- Conceptions de Monture C pour une Intégration Facile dans des Applications d'Imagerie
- Disposent d'un Diaphragme Intégré pour un Contrôle Accru du Flux de Lumière
- Idéales pour les applications de Relais ou de Projection

Les Paires Achromatiques de Monture C TECHSPEC sont conçues pour être facilement intégrées dans une multitude d'applications OEM. Elles utilisent un diaphragme intégré pour permettre à l'utilisateur de régler l'ouverture numérique et la profondeur de champ. Chaque lentille a été orientée de façon à obtenir une performance maximale du système. Le boîtier en aluminium protège les optiques lors de leur manipulation. Les lentilles traitées à large bande dans le visible assurent une transmission élevée et une faible perte de réflexion sur de vastes régions spectrales.

Informations techniques



Coating Curves