

[Afficher tous les 9 produits de la même famille.](#)

TECHSPEC® Paire Achrom. de Monture C, 1:1, Distances Focales de 100 et 100mm



Stock **#87-192** **CONTACT**

- 1 + €437⁰⁰

AJOUTER AU PANIER

Prix sur Quantité

Qté 1-5	€437,00 prix unitaire
Qté 6-25	€350,00 prix unitaire
Qté 26-49	€338,00 prix unitaire
Need More?	Demande de Devis

ⓘ Les prix sont indiqués hors TVA et droits applicables.

Espace téléchargement

Caractéristiques du produit

Relay Lens **Type:**

Propriétés physiques et mécaniques

0.8 - 20 **Ouverture (mm):**

38.00 **Diamètre du Logement (mm):**

45.9 Longueur du Logement (mm):

85.00 Distance Image (mm):

Propriétés optiques

40-20 Qualité de Surface:

f/5.0 - f/125 f#:

VIS 0° (425-675nm) Traitement:

$R_{avg} \leq 0.4\%$ @ 425 - 675nm Spécification du Traitement:

100.0 Distance Focale EFL A (mm):

100.0 Distance Focale EFL B (mm):

1:1 Grossissement:

85.00 Distance Objet (mm):

425 - 675 Gamme de Longueur d'Onde (nm):

Conformité réglementaire

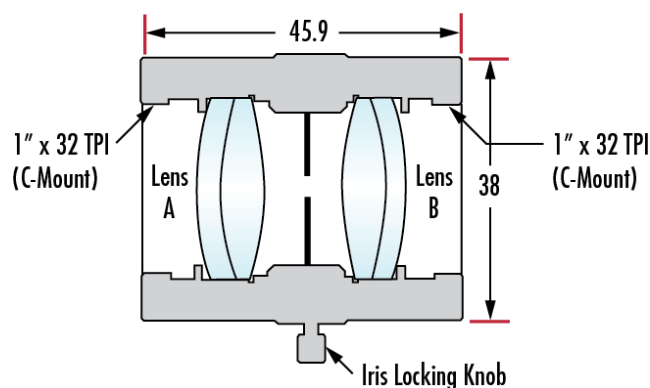
[Visionner](#) Certificate of Conformance:

Description produit

- Conceptions de Monture C pour une Intégration Facile dans des Applications d'Imagerie
- Disposent d'un Diaphragme Intégré pour un Contrôle Accru du Flux de Lumière
- Idéales pour les applications de Relais ou de Projection

Les Paires Achromatiques de Monture C TECHSPEC sont conçues pour être facilement intégrées dans une multitude d'applications OEM. Elles utilisent un diaphragme intégré pour permettre à l'utilisateur de régler l'ouverture numérique et la profondeur de champ. Chaque lentille a été orientée de façon à obtenir une performance maximale du système. Le boîtier en aluminium protège les optiques lors de leur manipulation. Les lentilles traitées à large bande dans le visible assurent une transmission élevée et une faible perte de réflexion sur de vastes régions spectrales.

Informations techniques



Coating Curves