

[Afficher tous les 15 produits de la même famille.](#)

TECHSPEC® Large Bande NIR, 1X - 3X, Expanseur Variable de Faisceaux



Research-Grade Variable Beam Expanders



Stock **#87-564** **2 In Stock**

⊖ 1 ⊕ €1.505⁰⁰

AJOUTER AU PANIER

Prix sur Quantité	
Qté 1-4	€1.505,00 prix unitaire
Qté 5-24	€1.325,00 prix unitaire
Qté 25-99	€1.180,00 prix unitaire
Need More?	Demande de Devis

ⓘ Les prix sont indiqués hors TVA et droits applicables.

Espace téléchargement

Caractéristiques du produit

Beam Expander **Type:**

Variable Magnification **Style:**

Propriétés physiques et mécaniques

Longueur (mm):

172.30

Poids (g):

577

Diamètre du Logement (mm):

58.2

Propriétés optiques

Ouverture d'Entrée (mm):

10

Ouverture de Sortie (mm):

30

Puissance d'Expansion:

1X- 3X

Substrat:

[Fused Silica](#) (Corning 7980)

Transmission (%):

>95 @ DWL

Angle d'Incidence (°):

0 ±0.06

Traitement:

BBAR (750-1100nm)

Longueur d'Onde de Conception DWL (nm):

Broadband

Front d'Onde Transmis, P-V:

<λ/5 @ 785nm for Input Beam ≤5mm

Gamme de Longueur d'Onde (nm):

750 - 1100

Spécification du Traitement:

R_{avg} <0.5% @ 780 - 950nm

R_{avg} <1.0% @ 750 - 1100nm

Damage Threshold, By Design:

5 J/cm² @ 785nm, 10ns, 20Hz

Ajustement de la divergence:

Non-Rotating Optics

Seuil de dommages, pulsé:

5 J/cm² @ 785nm, 10ns, 20Hz

Filetage & montage

Filetage:

Input: Male C-Thread (1" x 32 TPI)

Output: Male T-Thread (M42 x 0.75)

Conformité réglementaire

RoHS 2015:

[Conforme](#)

Certificate of Conformance:

[Visionner](#)

Reach 247:

[Conforme](#)

Besoin de spécifications différentes ou de modifications ?

Edmund Optics propose des services complets de fabrication personnalisée de composants optiques et d'imagerie adaptés aux exigences de vos applications spécifiques. Qu'il s'agisse de la phase de prototypage ou de la préparation d'une production à grande échelle, nous proposons des solutions flexibles pour répondre à vos besoins. Nos ingénieurs expérimentés sont là pour vous aider, de la conception à la réalisation.

Nos capacités comprennent :

- Dimensions, matériaux, traitements, etc. personnalisés
- Qualité de surface et planéité de surface de haute précision
- Tolérances serrées et géométries complexes
- Production évolutive – du prototype à la série

En savoir plus sur nos [capacités de fabrication sur mesure](#) ou soumettre une demande [ici](#).

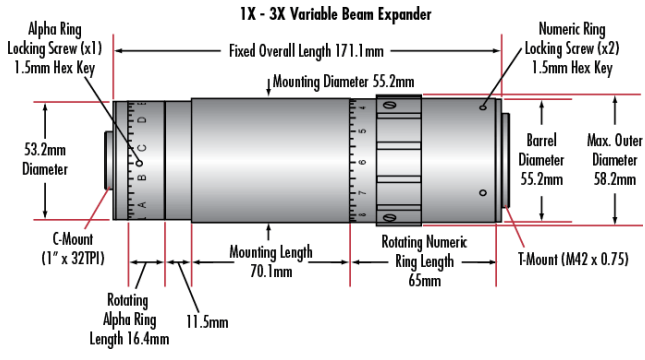
Description produit

- Grossissement variable de 1 à 3X et de 2 à 8X
- Objectifs non-rotatifs pour minimaliser la déviation du faisceau
- Conception compacte galiléenne avec une longueur de boîtier fixe et des optiques non-rotatives
- [TECHSPEC® Expandeurs de Faisceau Draconis™ à Large Bande](#) également disponibles

Les Expandeurs de Faisceau Variables Catégorie Recherche TECHSPEC® sont parfaits pour les applications laser à puissance élevée qui peuvent nécessiter des changements de grossissement, comme dans le prototypage ou la R&D. Ils disposent d'un front d'onde transmis de λ/4, de conceptions galiléennes, d'un grossissement verrouillable, d'un seuil de dommage laser élevé et de traitements AR pour garantir une transmission maximale tout en réduisant les réflexions parasites. Par ailleurs, ces expandeurs de faisceau utilisent une translation interne et des mécanismes de focalisation leur permettant d'ajuster variablement le grossissement et la divergence laser de manière continue sans que cela n'affecte la longueur totale du boîtier. Grâce à cette conception compacte, il n'est plus nécessaire de modifier la longueur dans le système et l'intégration système s'en trouve facilitée.

Les Expandeurs de Faisceau Variables Catégorie Recherche TECHSPEC® peuvent être utilisés pour déterminer le grossissement nécessaire du faisceau d'un système durant la phase de prototypage du développement. Les [TECHSPEC® Expandeurs de Faisceau Draconis™ à Large Bande](#) sont disponibles pour une intégration en production ou une application OEM. Veuillez contacter notre [service commercial](#) pour vos besoins de grossissements

Informations techniques



Longueur d'Onde de Conception	Numéro de Stock	Longueur Fixe A (mm)	Longueur de Montage E (mm)	Longueur de la Bague Numérique Rotative F (mm)	Longueur de la Bague Alphabétique Rotative G (mm)
355 nm	#87-566	169,7	35,9	90,7	19,4
532 nm	#87-567	169,3	31,5	70,4	43,7
VS Large Bande (633 nm)	#87-569	169,3	31,5	70,4	43,7
NIR Large Bande (785 nm)	#87-570	169,3	31,5	70,4	43,7
1.064 nm	#87-568	169,3	31,5	70,4	43,7

2X - 8X Variable Beam Expander

