

[Afficher tous les 22 produits de la même famille.](#)

Platine de Montage sur Table Optique (2,5" carré avec trous de passage 1/4-20) (B)



Breadboard Mounting Plate

Stock #38-535 **2 In Stock**

⊖ 1 ⊕ €78.⁵⁰

AJOUTER AU PANIER

Prix sur Quantité	
Qté 1+	€78,50 prix unitaire
Need More?	Demande de Devis

ⓘ Les prix sont indiqués hors TVA et droits applicables.

Espace téléchargement

Caractéristiques du produit

Adapter Brackets & Plates **Type:**

Conformité réglementaire

Conforme **RoHS 2015:**

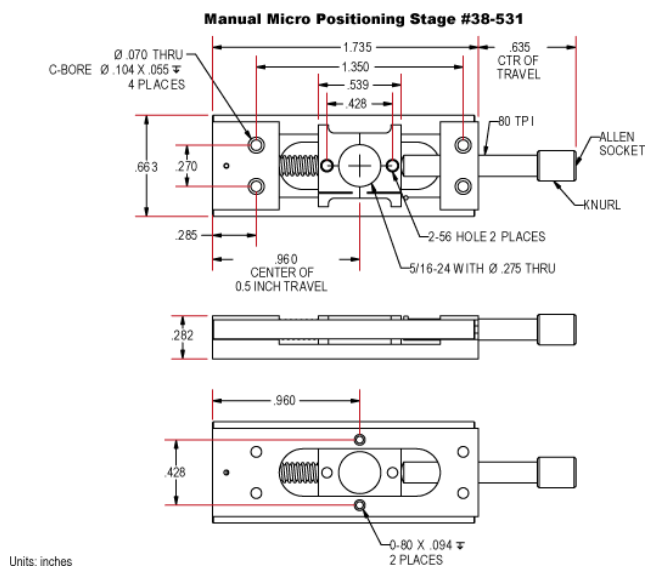
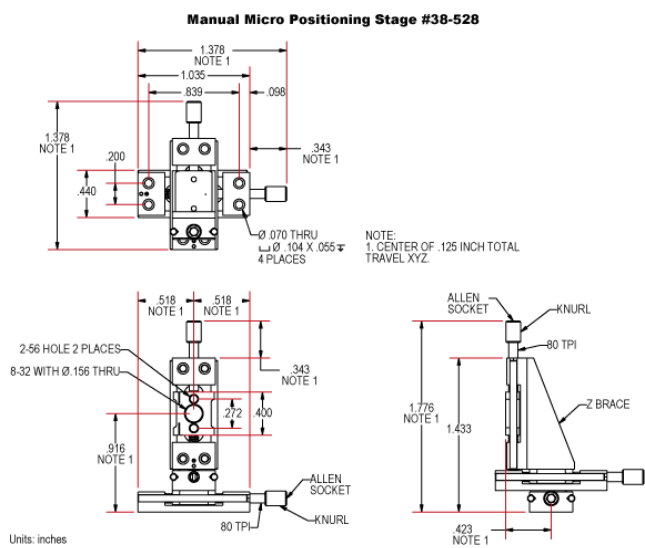
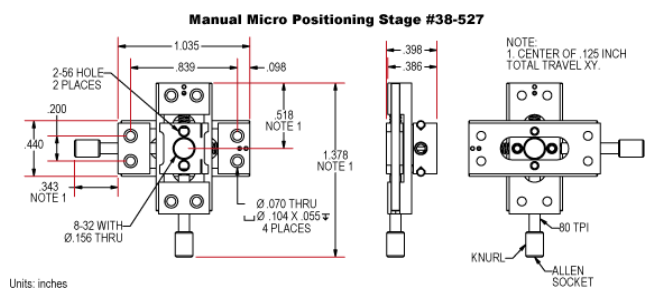
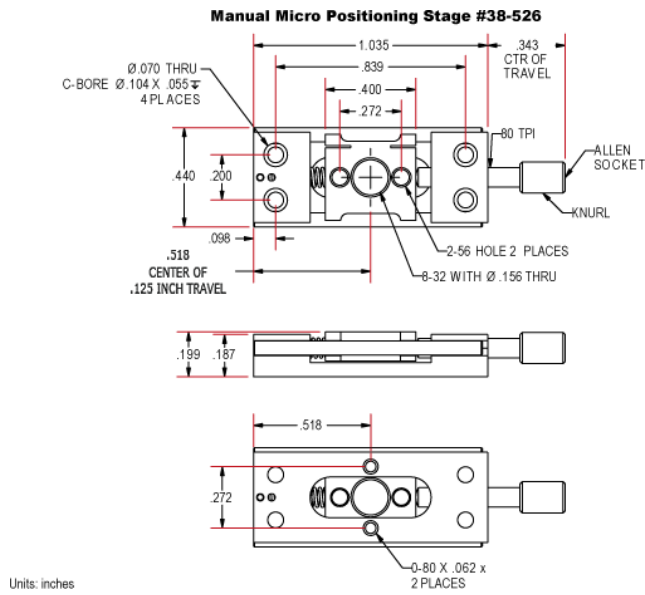
Visionner **Certificate of Conformance:**

Description produit

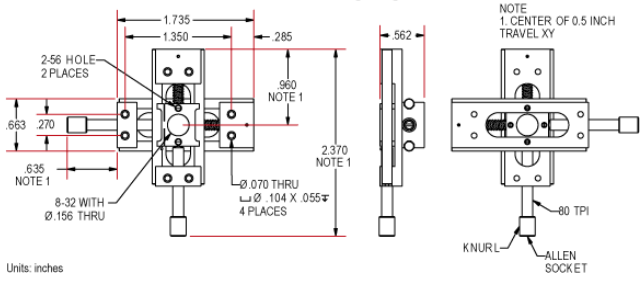
- Deux micro-tailles disponibles
- Versions avec rails couverts
- Trois sélections de courses
- Modèles à axes X, XY et XYZ

Les Micro-Plateaux de Positionnement Manuel représentent une avancée dimensionnelle et sont l'un des positionneurs les plus petits disponibles aujourd'hui. La portée à ressort positif assure un mouvement précis et souple sans contre-coup. Précision en ligne droite <math>< 2 \mu\text{m}</math>. Comprendent un entraînement à vis-mère fin de 80 TPI. Les séries plus grandes, les plateaux de taille B, sont destinées à des applications à plus grande course et à plus grande charge. Trous de dégagement entièrement compatibles avec des systèmes métriques. Les versions à rail couvert sont légèrement plus larges, mais offrent une protection pour les rails de guidage. Les accessoires permettent le montage de nos sténopés de précision pour les applications de filtrage spatial. Construction en aluminium anodisé avec rails en acier inoxydable.

Informations techniques

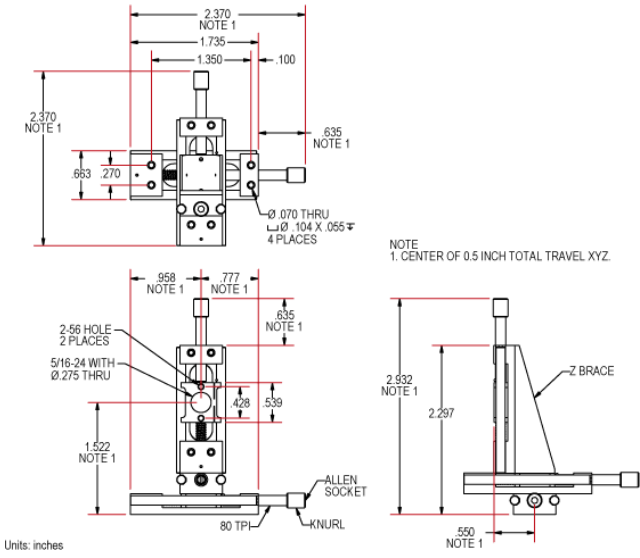


Manual Micro Positioning Stage #38-532



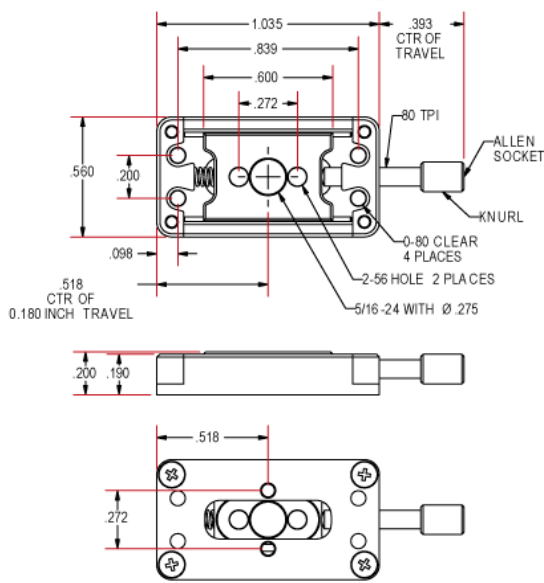
Units: inches

Manual Micro Positioning Stage #38-533



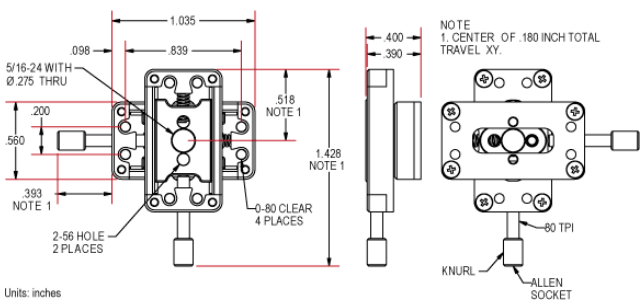
Units: inches

Manual Micro Positioning Stage #56-416



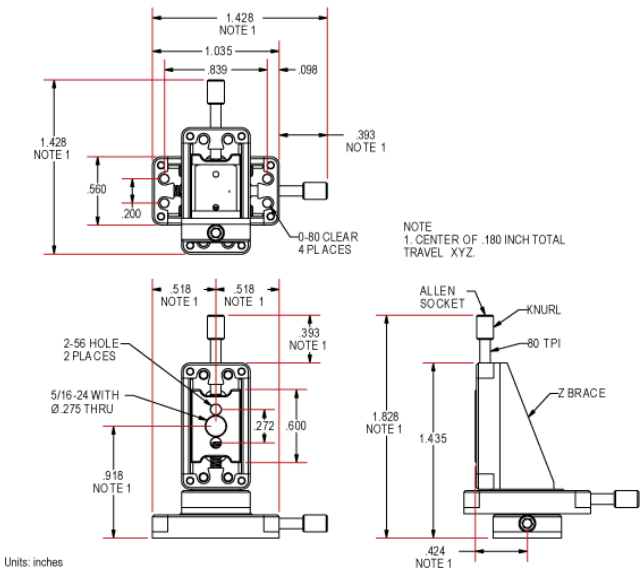
Units: inches

Manual Micro Positioning Stage #56-417



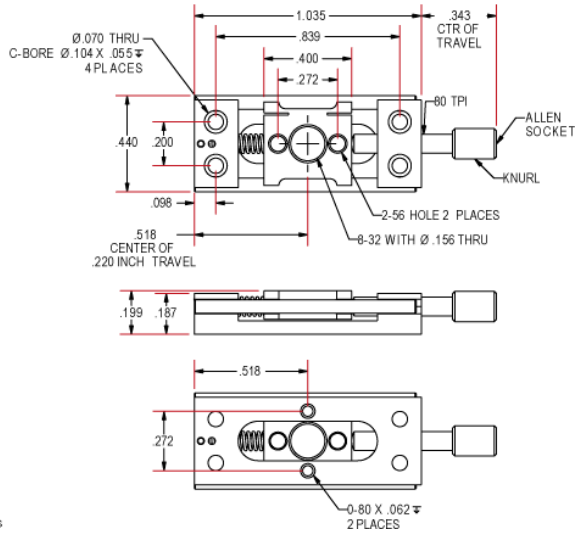
Units: inches

Manual Micro Positioning Stage #56-418



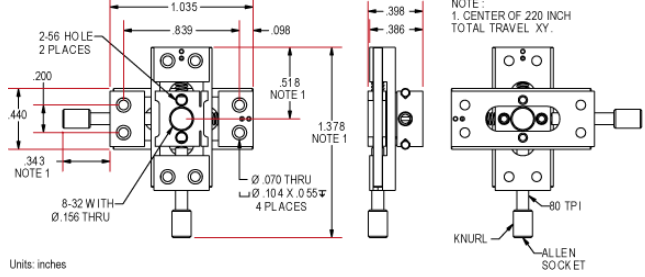
Units: inches

Manual Micro Positioning Stage #56-419



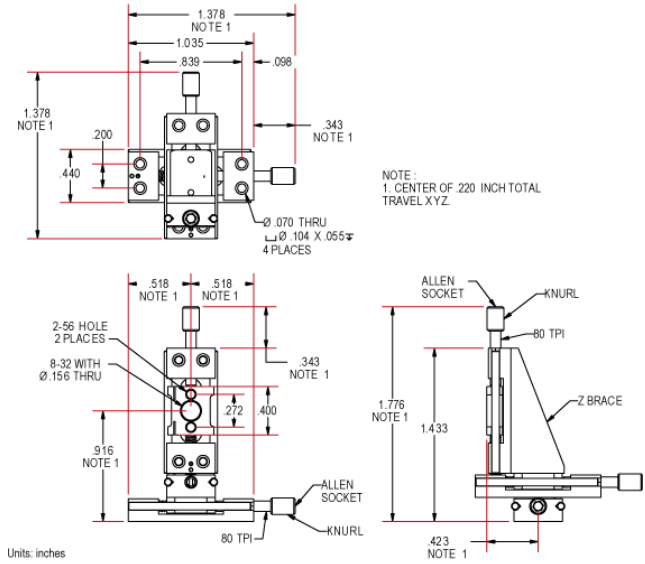
Units: inches

Manual Micro Positioning Stage #56-420



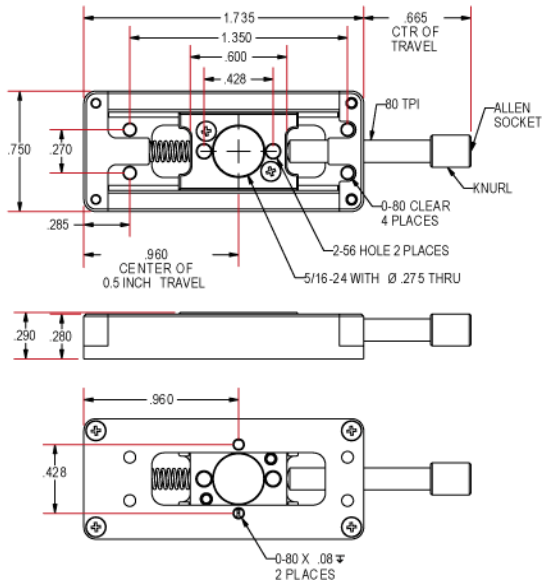
Units: inches

Manual Micro Positioning Stage #56-421



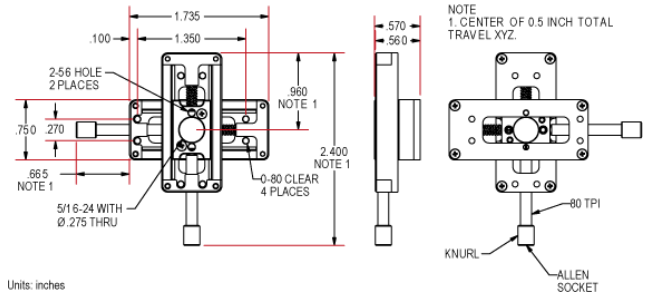
Units: inches

Manual Micro Positioning Stage #56-422



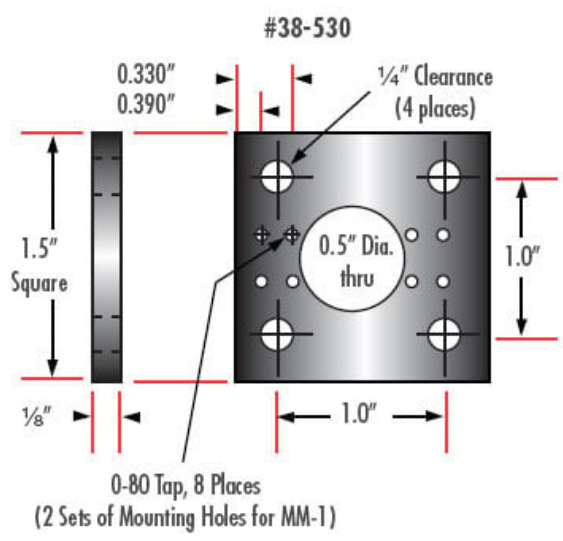
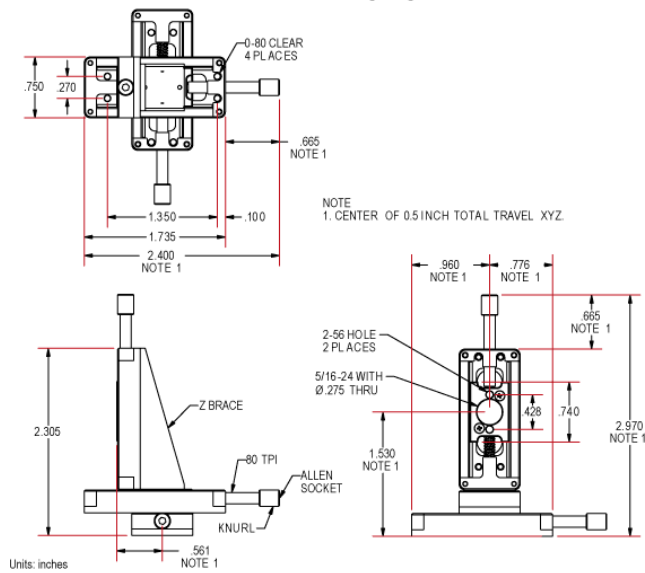
Units: inches

Manual Micro Positioning Stage #56-423

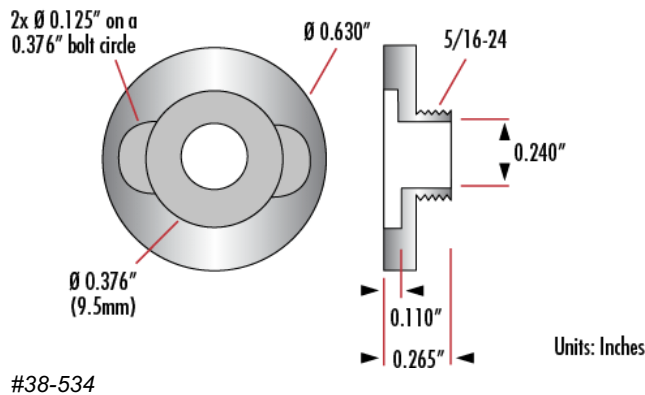


Units: inches

Manual Micro Positioning Stage #56-424



Pinhole Adapter for Stage Type B, #38-534



Pinhole Adapter for Stage Type A, #38-529

