

**TECHSPEC® 9mm, non traité, Prisme d'Amici**



Amici Roof Prisms

Stock #45-662 **15 In Stock**

⊖ 1 ⊕ €99.<sup>00</sup>

**AJOUTER AU PANIER**

Prix sur Quantité	
Qté 1-5	€99,00 prix unitaire
Qté 6-25	€80,50 prix unitaire
Qté 26-49	€72,50 prix unitaire
Need More?	<a href="#">Demande de Devis</a>

ⓘ Les prix sont indiqués hors TVA et droits applicables.

Espace téléchargement

**Caractéristiques du produit**

Amici Roof Prism **Type:**

**Propriétés physiques et mécaniques**

8.00 **Ouverture Utile CA (mm):**

**Tolérance Dimensionnelle (mm):**

+0/-0.1

6.00 Résolution (arcsec):

Protective as needed Biseau:

## Propriétés optiques

Uncoated Traitement:

N-BK7 Substrat: □

60-40 Qualité de Surface:

±5 Tolérance Angulaire (arcmin):

Right-Handed Orientation de l'Image:

90 Déviation du Faisceau (°):

350 - 2200 Gamme de Longueur d'Onde (nm):

3.00 Power (fringes) @ 632.8nm:

1.00 Irregularity (fringes) @ 632.8nm:

## Conformité réglementaire

Conforme RoHS 2015:

Conforme Reach 219:

Visionner Certificate of Conformance:

## Besoin de spécifications différentes ou de modifications ?

Edmund Optics propose des services complets de fabrication personnalisée de composants optiques et d'imagerie adaptés aux exigences de vos applications spécifiques. Qu'il s'agisse de la phase de prototypage ou de la préparation d'une production à grande échelle, nous proposons des solutions flexibles pour répondre à vos besoins. Nos ingénieurs expérimentés sont là pour vous aider, de la conception à la réalisation.

Nos capacités comprennent :

- Dimensions, matériaux, traitements, etc. personnalisés
- Qualité de surface et planéité de surface de haute précision
- Tolérances serrées et géométries complexes
- Production évolutive – du prototype à la série

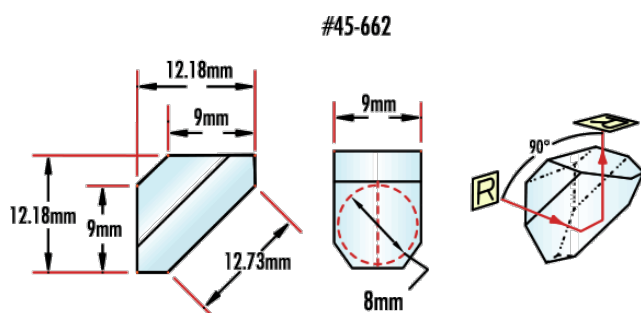
En savoir plus sur nos [capacités de fabrication sur mesure](#) ou soumettre une demande [ici](#).

## Description produit

- Déviation du Rayon de 90°
- Image à Droite
- Résolution de 6 Secondes d'Arc

Les Prismes d'Amici, également appelés "prismes de toit" ou "prismes de toit à angle droit", "retournent et inversent l'image tout en pliant le champ de vision à un angle de 90°. Ils sont idéaux au sein des télescopes et tout instrument optique où il est désirable de prendre une image inversée à partir d'un objectif, de la tourner du bon côté, puis de la plier à un angle de 90° de manière à conserver une correcte orientation visuelle.

## Informations techniques



A (mm)	B (mm)	C (mm)	D (mm)	Stock No. Uncoated	Stock No. Protected Silver Coated
9.00	12.18	12.73	8.00	<a href="#">#45-662</a>	<a href="#">#12-638</a>
14.00	18.95	19.80	13.00	<a href="#">#45-261</a>	<a href="#">#12-639</a>

