

[Afficher tous les 97 produits de la même famille.](#)

TECHSPEC® Objectif M12 de Coupure IR Blue Series, 8 mm FL, f/8



Stock #24-453 **20+ In Stock**

⊖ 1 ⊕ €80⁰⁰

AJOUTER AU PANIER

| Prix sur Quantité | |
|-------------------|----------------------------------|
| Qté 1-49 | €80,00 prix unitaire |
| Qté 50+ | €64,00 prix unitaire |
| Need More? | Demande de Devis |

ⓘ Les prix sont indiqués hors TVA et droits applicables.

Espace téléchargement

Caractéristiques du produit

Blue Series **Product Family:**

M12 Imaging Lens **Type:**

Yes **Filtre IR:**

IR-Cut Filter Type d'objectif spécifique:

Propriétés physiques et mécaniques

Option Iris:
Fixed

Longueur (mm):
12.30

Diamètre Max. (mm):
14

Diamètre Externe (mm):
14

Poids (g):
3

Propriétés optiques

Champs de Vision Horizontal, Format de Capteur max.:
34.2°

Champs de Vision, Format de Capteur max.:
Horizontal: 92.8mm - 34.2°
Vertical: 68.9mm - 25.7°
Diagonal: 117.5mm - 42.6°

Champs de Vision Horizontal, Capteur de 1/3":
94.0mm - 34.2°

Champs de Vision Horizontal, Capteur de 1/4":
69.8mm - 25.7°

Cercle Image Max. (mm):
6.00

Ouverture Numérique NA, Côté Objet:
0.0032

Nombre d'Éléments (Groupes):
5(5)

Gamme de Longueur d'Onde (nm):
400 - 700

Distance Focale FL (mm):
8.00

Distance de Travail (mm):
150 - ∞

Ouverture (f/#):
f/8

Distorsion (%):
-3.63 @ Full Field

Distance Focale Arrière BFL (mm):
8.8 - 8.6

Spécification du Traitement:
M4 MgF₂ @ 550nm

Position de la Pupille d'Entrée (mm):
5.04

Plan Principal de l'Espace Objet (mm):
8.13

Plan Principal de l'Espace Image (mm):
0.94

Distorsion maximum (%):
-3.63

Position de la Pupille de Sortie (mm):
-4.09

Lens Wavelength Range:
VIS (IR-Cut Filter)

Capteur

Taille maximale du capteur:
1/3"

Pixel Size (µm):
1.40

Filetage & montage

Filetage Filtre:
N/A

Monture:
S-Mount (M12 x 0.5)

Conformité réglementaire

RoHS 2015:
Conforme

Description produit

- Objectif de monture S pour capteurs jusqu'à 1/2"
- Capteurs jusqu'à 5 mégapixels, taille de pixel de 1,4 µm
- Objectif haute résolution pour caméras sur circuit optimisé pour les courtes distances de travail
- Distances focales de 2 mm à 35 mm
- **Modèles renforcés** également disponibles

Les Objectifs M12 Blue Series TECHSPEC® présentent une performance à haute résolution, ainsi que la même polyvalence que nos Objectifs M12 Green Series M12 TECHSPEC®. Chaque objectif est constitué de plusieurs éléments en verre de précision montés dans un logement compact en aluminium. Ces objectifs peuvent se connecter à des caméras de Monture C en utilisant l'Adaptateur M12 x 0,5 pour Caméras de Monture C (#53-675) ou l'Adaptateur M12 X 0,5 pour Monture C avec Joint torique en caoutchouc (#59-241) pour les environnements sensibles aux vibrations. Les Objectifs M12 Blue Series TECHSPEC® sont parfaits pour les applications d'imagerie automobile, industrielle, et médicale. Les spécifications optiques sont disponibles en soumettant une [Demande de Fichier optique](#).

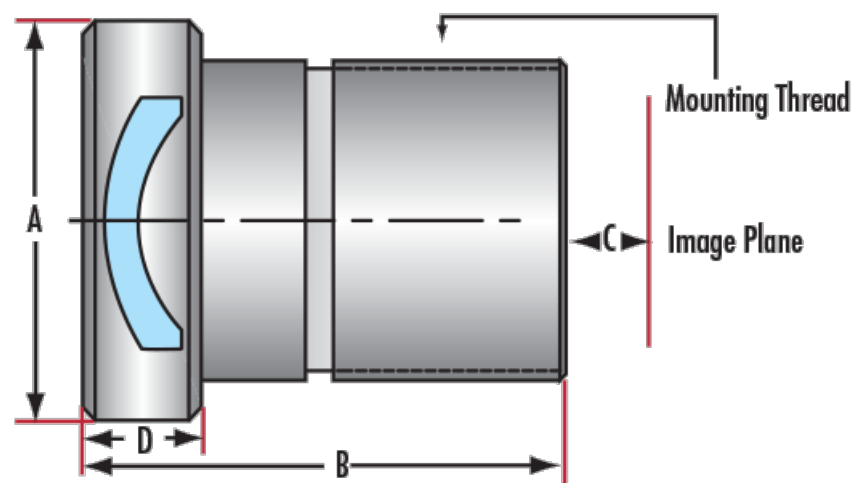
Remarque : [Accessoires d'Objectifs d'Imagerie TECHSPEC® µ-Video™](#) compatibles disponibles.

Edmund Optics a créé une large gamme d'Objectifs Monture S M12, conçus pour fournir une excellente résolution. Ces objectifs haute performance sont constitués de lentilles en verre de précision à l'intérieur d'un logement en métal. Chaque famille est optimisée pour des besoins spécifiques.

- Objectifs M12 Blue Series : conception haute résolution conjuguée-finie, optimisés pour les distances de travail des applications de vision industrielle.
- **Objectifs M12 Robustes Blue Series** : version à **stabilité renforcée** de nos Objectifs M12 Blue Series, disposent des mêmes optiques.
- **Objectifs M12 Green Series** : conception conjuguée-finie, optimisés pour les distances de travail des applications de vision industrielle.
- **Objectifs M12 Red Series** : conception conjuguée-infinie, optimisés pour une performance haute résolution jusqu'à l'infini
- **Objectifs M12 Série HEO** : optiques pour environnements difficiles (Harsh Environments Optics, HEO), version hermétique de nos Objectifs M12 Red Series.
- **Objectifs M12 à Lentille Liquide** : Lentille liquide intégrée pour un focus électronique rapide.

Informations techniques

| Focal Length | A | B | C* | D |
|--------------|--------|--------|----------------|--------|
| 2.0mm | 18.0mm | 21.7mm | 2.26mm | 4.75mm |
| 3.0mm | 14.0mm | 17.1mm | 4.8 - 4.7mm | 5.8mm |
| 4.0mm | 14.0mm | 19.7mm | 6.1 - 6.0mm | 4.4mm |
| 5.0mm | 14.0mm | 14.6mm | 4.0 - 3.9mm | 3.7mm |
| 6.0mm | 14.0mm | 14.1mm | 6.9 - 6.8mm | 4.5mm |
| 8.0mm | 14.0mm | 12.3mm | 8.8 - 8.6mm | 3.7mm |
| 10.0mm | 14.0mm | 17.0mm | 6.6 - 6.3mm | 3.7mm |
| 12.5mm | 15.0mm | 22.9mm | 10.1 - 9.7mm | 4.8mm |
| 17.5mm | 14.0mm | 20.7mm | 5.8 - 4.9mm | 7.6mm |
| 25.0mm | 18.0mm | 30.0mm | 8.5 - 6.5mm | 11.5mm |
| 35.0mm | 18.0mm | 29.5mm | 18.72 - 14.0mm | 14.5mm |



*Specified for Optimized Working Distance of 150 - 250mm.

;