

[Afficher tous les 49 produits de la même famille.](#)

TECHSPEC Objectif à Distance Focale Fixe Série UCi, 8 mm f/11



8mm, f/1.8 UCi Series Fixed Focal Length Lens



Stock #28-639 **NOUVEAU** 1 In Stock

- 1 + €235⁰⁰

AJOUTER AU PANIER

Prix sur Quantité

Qté 1+	€235,00 prix unitaire
Need More?	Demande de Devis

Les prix sont indiqués hors TVA et droits applicables.

Espace téléchargement

Caractéristiques du produit

UCi Series **Product Family:**

Fixed Focal Length Lens **Type:**

Fixed Focal Length Lens **Imaging Lens Type:**

Propriétés physiques et mécaniques

Fixed **Option Iris:**

49.75 **Longueur (mm):**

34 **Diamètre Max. (mm):**

34 **Diamètre Externe (mm):**

25 **Poids (g):**

4.25 **Max. Protrusion Derrière (mm):**

44.50 **Longueur Maximum (mm):**

Propriétés optiques

Champs de Vision Horizontal, Format de Capteur max.:
44.7°

Champs de Vision Horizontal, Capteur de 1/2":
44.7°

Champs de Vision Horizontal, Capteur de 1/2,5":
40.7°

Champs de Vision Horizontal, Capteur de 1/3":
33.9°

Champs de Vision Horizontal, Capteur de 1/4":
25.6°

8.00 **Cercle Image Max. (mm):**

0.0050 **Ouverture Numérique NA, Côté Objet:**

9 (8) **Nombre d'Éléments (Groupes):**

8.00 **Distance Focale FL (mm):**

50 - ∞ **Distance de Travail (mm):**

f/11 **Ouverture (f#):**

M4 MgF2 **Traitement:**

M4 MgF2 **Spécification du Traitement:**

22.07 **Position de la Pupille d'Entrée (mm):**

27.98 **Plan Principal de l'Espace Objet (mm):**

1.77 **Plan Principal de l'Espace Image (mm):**

6.87 **Distorsion maximum (%):**

-20.88 **Position de la Pupille de Sortie (mm):**

VS **Lens Wavelength Range:**

VS **Longueur d'Onde:**

Capteur

1/2.5" **Taille de Capteur Optimale:**

1/2" **Taille maximale du capteur:**

1.85 **Pixel Size (µm):**

Filetage & montage

M34 X0.05 **Filetage Filtre:**

N/a **Filter Thread Adapter:**

Monture:

Environnement & durabilité

Température de Stockage (°C):

-20 to +60 For questions regarding operating temperature please contact our support team

Type de renforcement:

Industrial (Fixed Aperture with Simplified Mechanics)

Conformité réglementaire

Certificate of Conformance:

[Visionner](#)

Description produit

- Objectif de monture C ou de monture S pour capteurs jusqu'à 1/1,8"
- Capteurs jusqu'à 12 mégapixels, taille de pixel de 1,85 µm
- Versions pour l'instrumentation (UCi) de nos objectifs de la série UC avec des conceptions mécaniques simplifiées et des ouvertures fixes
- Distances focales de 4 à 35 mm

Les Objectifs à Distance Focale Fixe Série UCi TECHSPEC® utilisent les mêmes optiques que les Objectifs Série UC TECHSPEC® et présentent une résolution 4K. Ces objectifs sont conçus pour de petits pixels ($\leq 2,2 \mu\text{m}$) et offrent une large gamme d'ouvertures fixes pour toute une variété d'applications. Tandis qu'ils sont optimisés pour des capteurs de 1/2,5", de nombreuses options de distances focales peuvent être utilisées sur des capteurs de 1/1,8". Les Objectifs à Distance Focale Fixe Série UCi TECHSPEC® sont parfaits pour les applications OEM qui nécessitent des objectifs petits, résistants et légers.

Remarque : pour les versions à ouverture ajustables, veuillez consulter nos [Objectifs Série UC TECHSPEC®](#).

Edmund Optics a créé toute une famille de conceptions optiques haute performance ultra-compactes (famille de la Série UC) et a développé trois solutions optomécaniques personnalisées, ciblées pour des applications spécifiques. Ces sous-familles d'objectifs utilisent les mêmes optiques que les objectifs de série UC et apportent la même performance optique dans toute une variété de solutions optomécaniques pour répondre à vos besoins d'application :

Série UC : Comprend une vis de blocage de la focalisation et de l'ajustement de l'iris dans une conception ultra-compacte. Cette série représente la version la plus ajustable de ces conceptions optiques ; ces objectifs sont typiquement utilisés pour la vision industrielle haute qualité.

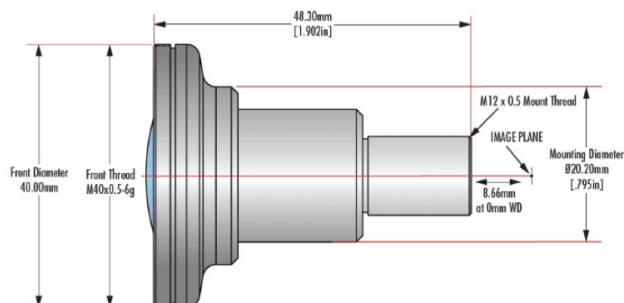
Série UCi : Mécanique simplifiée aux ouvertures fixes avec un logement compact. [Renforcement pour processus industriels](#), taille compacte, prix réduits et mise au point fixe.

Série UCr : Tous les composants optiques collés en place et une bague de mise au point avec une bride de blocage. [Renforcement de la stabilité](#) pour réduire le décalage des pixels et améliorer la stabilité de la mise au point.

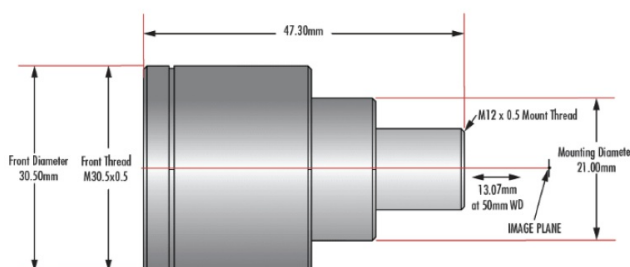
Série UCw : Étanche, conçue pour répondre à la norme IEC [Ingress Protection](#) Code IPX7 pour résister à une exposition à l'eau jusqu'à 1 mètre de profondeur pendant 30 minutes.

Informations techniques

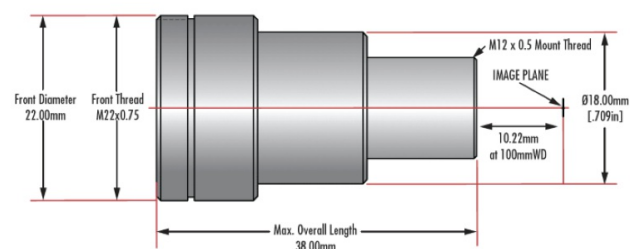
4mm Focal Length



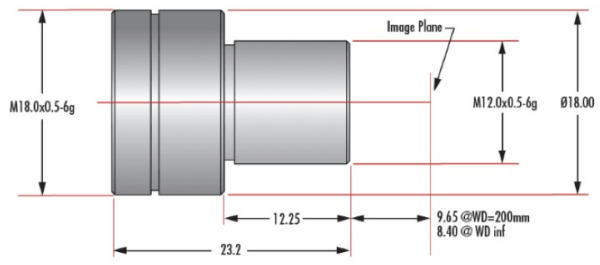
6mm Focal Length



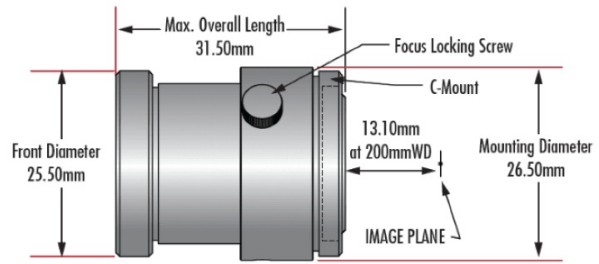
12mm Focal Length



16mm Focal Length



25mm Focal Length



35mm Focal Length

