

[Afficher tous les 298 produits de la même famille.](#)

**TECHSPEC® 780 nm Filtre Passe-Bande, 85% de Transmission, 25 mm de Diamètre**



TECHSPEC Hard Coated OD 4.0 10nm Bandpass Filters



Stock #65-178 **15 In Stock**

[Bandes passantes supplémentaires](#)

⊖ 1 ⊕ €296<sup>00</sup>

**AJOUTER AU PANIER**

Prix sur Quantité	
Qté 1-5	€296,00 prix unitaire
Qté 6-25	€237,00 prix unitaire
Qté 26-49	€222,00 prix unitaire
Need More?	<a href="#">Demande de Devis</a>

Les prix sont indiqués hors TVA et droits applicables.

Espace téléchargement

**Caractéristiques du produit**

Type:  
Bandpass Filter

Applications Typiques:  
DiR Emission, DyLight 750

## Propriétés physiques et mécaniques

25.00 +0.0/-0.1 **Diamètre (mm):**

21.0 **Ouverture Utile CA (mm):**

Mounted in Black Anodized Ring **Construction:**

Adhesion per ML-PRF-13830B, Section C.4.5.12  
Moderate abrasion per ML-PRF-13830B, Section C.4.5.11  
Cleaning per ML-C-48497A Section 4.5.4.2 **Résistance Physique:**

3.5 ±0.5 typical **Épaisseur du Substrat (mm):**

## Propriétés optiques

0 **Angle d'Incidence (°):**

≥4.0 **Densité Optique OD:**

780.00 ±2.0 **Longueur d'Onde Centrale CWL (nm):**

10.00 ±2.0 **Largeur à Mi-Hauteur FWHM (nm):**

±2.0 **Tolérance de la Largeur Max à Mi-Hauteur FWHM (nm):**

Optical Glass **Substrat:**

≥85 **Transmission Min. (%):**

Hard Coated **Traitement:**

80-50 **Qualité de Surface:**

200 - 1200 **Gamme de Blocage (nm):**

## Filetage & montage

5.0 ±0.1 **Épaisseur de Monture (mm):**

## Environnement & durabilité

Humidity per ML-STD-810H, Section 507.6  
Temperature per ML-STD-810H, Section 501.7 and 502.7 **Durabilité Environnementale:**

## Conformité réglementaire

Conforme **RoHS 2015:**

Visionner **Certificate of Conformance:**

Conforme **Reach 247:**

## Besoin de spécifications différentes ou de modifications ?

Edmund Optics propose des services complets de fabrication personnalisée de composants optiques et d'imagerie adaptés aux exigences de vos applications spécifiques. Qu'il s'agisse de la phase de prototypage ou de la préparation d'une production à grande échelle, nous proposons des solutions flexibles pour répondre à vos besoins. Nos ingénieurs expérimentés sont là pour vous aider, de la conception à la réalisation.

Nos capacités comprennent :

- Dimensions, matériaux, traitements, etc. personnalisés
- Qualité de surface et planéité de surface de haute précision
- Tolérances serrées et géométries complexes
- Production évolutive – du prototype à la série

En savoir plus sur nos [capacités de fabrication sur mesure](#) ou soumettre une demande [ici](#).

## Description produit

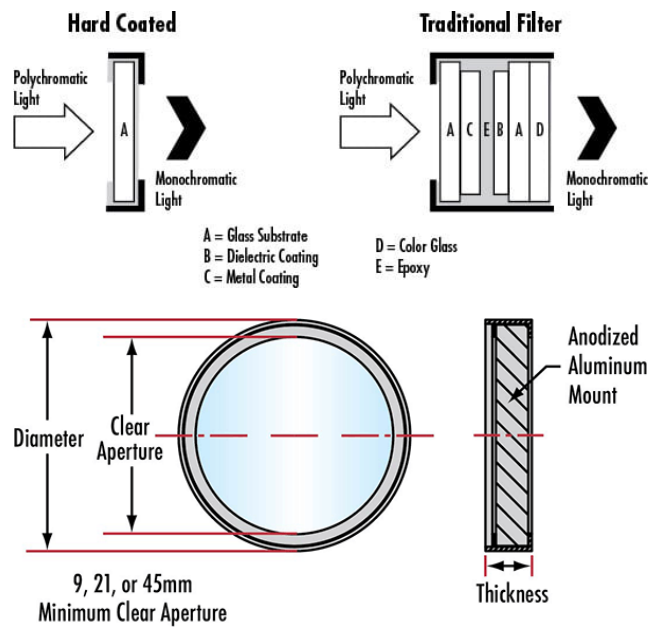
- Parfaits pour les sciences de la vie ou l'analyse chimique
- Disponibles avec des longueurs d'onde centrales pour l'UV, le visible et l'IR
- Traitements durs à haute performance
- Filtres Passe-Bande OD 4 à Traitement Dur **5 nm, 25 nm et 50 nm** également disponibles.

Les Filtres Passe-Bande OD 4, 10 nm à Traitement Dur TECHSPEC® sont des filtres à bande étroite fréquemment utilisés en applications telles que la photométrie de flamme, la séparation élémentaire ou raie laser, la fluorescence, le nettoyage diode laser, la détection ou l'analyse chimique. Ces filtres optiques offrent des coupures brusques avec un blocage élevé permettant d'atteindre des performances optimales pour des applications de pointe. Les Filtres Passe-Bande OD 4, 10 nm à Traitement Dur TECHSPEC® présentent des traitements durables afin de minimiser leur détérioration tout en augmentant la transmission. Nos filtres passe-bande sont disponibles

pour les longueurs d'onde centrales UV, VS et IR.

**Remarque :** Ces filtres sont optimisés pour des performances spectrales élevées plutôt que pour des seuils de dommage laser (LIDT) élevés. Un LIDT typique pour ces filtres est de  $1 \text{ J/cm}^2 @ 532 \text{ nm}$ , 10 ns. Veuillez [nous contacter](#) si vous avez besoin d'un filtre avec une valeur LIDT plus élevée.

## Informations techniques



## Montures compatibles