

[Afficher tous les 243 produits de la même famille.](#)

TECHSPEC® Lentille Plan-Convexe Non Traitée, 75 mm de dia. x 125 mm FL



Stock **#71-835** **20+ In Stock**

[D'autres traitements](#)

− 1 + €86⁰⁰

AJOUTER AU PANIER

Prix sur Quantité	
Qté 1-9	€86,50 prix unitaire
Qté 10-24	€78,00 prix unitaire
Qté 25-49	€69,50 prix unitaire
Need More?	Demande de Devis

ⓘ Les prix sont indiqués hors TVA et droits applicables.

Espace téléchargement

Caractéristiques du produit

Plano-Convex Lens **Type:**

Propriétés physiques et mécaniques

75.00 +0.0/-0.025	Diamètre (mm):
<1	Centrage (arcmin):
13.67	Épaisseur Centrale CT (mm):
1.67	Épaisseur au Bord ET (mm):
73.5	Ouverture Utile CA (mm):
Protective as needed	Biseau:

Propriétés optiques

125.00	Distance Focale EFL (mm):
115.99	Distance Focale Arrière BFL (mm):
Uncoated	Traitement:
N-BK7	Substrat: <input type="checkbox"/>
40-20	Qualité de Surface:
3λ	Power (P-V) @ 632.8nm:
λ/2	Irregularity (P-V) @ 632.8nm:
±1	Tolérance Distance Focale (%):
64.60	Rayon R₁ (mm):
1.66	f#:
0.30	Ouverture Numérique NA:
400 - 2500	Gamme de Longueur d'Onde (nm):

Conformité réglementaire

Visionner	Certificate of Conformance:
---------------------------	------------------------------------

Besoin de spécifications différentes ou de modifications ?

Edmund Optics propose des services complets de fabrication personnalisée de composants optiques et d'imagerie adaptés aux exigences de vos applications spécifiques. Qu'il s'agisse de la phase de prototypage ou de la préparation d'une production à grande échelle, nous proposons des solutions flexibles pour répondre à vos besoins. Nos ingénieurs expérimentés sont là pour vous aider, de la conception à la réalisation.

Nos capacités comprennent :

- Dimensions, matériaux, traitements, etc. personnalisés
- Qualité de surface et planéité de surface de haute précision
- Tolérances serrées et géométries complexes
- Production évolutive – du prototype à la série

En savoir plus sur nos [capacités de fabrication sur mesure](#) ou soumettre une demande [ici](#).

Description produit

- Gamme de longueurs d'onde de 350 à 2200 nm
- Tolérances de diamètre et centrage précises pour une intégration OEM facilitée
- Large choix de diamètres, distances focales et traitements
- Traitements disponibles : [MgF₂](#), [VIS 0°](#), [VIS-NIR](#), [NIR I](#), [NIR II](#), [VIS-EXT](#), et [YAG-BBAR](#)

Les Lentilles Plan-Convexes (PCX) Non Traitées TECHSPEC® possèdent une distance focale positive, les rendant idéales pour recueillir et focaliser la lumière dans des applications d'imagerie. Ces lentilles excellent dans les systèmes optiques en concentrant la lumière sur un détecteur ou un plan d'imagerie, améliorant ainsi la clarté et les détails. Elles sont également précieuses dans une variété d'applications impliquant les émetteurs, détecteurs, lasers et fibres optiques.

Les lentilles plan-convexes sont idéales pour une multitude d'applications optiques et photoniques, y compris les instruments biotechnologiques tels que les séquenceurs d'ADN et les plates-formes de test de réaction en chaîne de la polymérase (PCR). Leur conception sans traitement garantit des performances constantes sur une large gamme de longueurs d'onde, ce qui en fait des composants polyvalents et fiables pour diverses configurations optiques.

Les Lentilles Plan-Convexes (PCX) Non Traitées TECHSPEC sont disponibles dans une grande variété de diamètres et de distances focales. Des modèles identiques de ces lentilles sont également proposés non traités ou avec des traitements antireflets à large bande (BBAR), qui comprennent [MgF₂](#), [VIS 0°](#), [VIS-NIR](#), [NIR I](#), [NIR II](#), [VIS-EXT](#) et [YAG-BBAR](#).

Ces traitements minimisent les réflexions de surface et maximisent la transmission de la lumière dans différentes gammes spectrales, ce qui garantit des performances optimales dans diverses applications d'imagerie et de photonique. Que ce soit pour un usage général ou pour des besoins spécialisés, les lentilles TECHSPEC® PCX offrent la précision et l'adaptabilité nécessaires pour améliorer l'efficacité des systèmes optiques.

Les clients peuvent utiliser les Lentilles Plan-Convexes (PCX) Non Traitées TECHSPEC® de différentes manières :

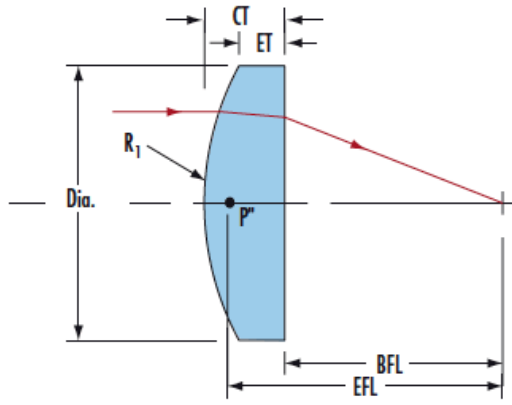
- Pour les émetteurs et les détecteurs, ces lentilles sont idéales pour focaliser et collimater la lumière afin d'améliorer la détection des signaux.
- Dans les applications laser, elles peuvent être utilisées pour focaliser les faisceaux laser ou pour coupler efficacement la lumière dans les fibres optiques, améliorant ainsi les performances des systèmes laser.
- Pour les fibres optiques, les lentilles PCX permettent de coupler la lumière entre les fibres et d'autres composants optiques, optimisant ainsi la transmission du signal et minimisant les pertes.
- Dans les instruments biotechnologiques tels que les séquenceurs d'ADN et les plates-formes de test PCR, ces lentilles concentrent la lumière sur les échantillons ou les détecteurs. Leur capacité à collecter et à focaliser la lumière avec précision améliore la précision et la fiabilité des mesures optiques, ce qui les rend indispensables pour les tâches d'imagerie et de détection à haute résolution.

En intégrant les Lentilles Plan-Convexes (PCX) Non Traitées TECHSPEC® dans ces systèmes, les clients peuvent obtenir une performance optique améliorée et une fonctionnalité accrue dans diverses applications photoniques et

optiques.

Les Lentilles Plan-Convexes (PCX) Non Traitées TECHSPEC sont disponibles dans une variété de diamètres, de distances focales et de matériaux optiques. Les lentilles plan-convexes sont fabriquées à partir de matériaux de haute qualité tels que la [silice fondue](#) de qualité UV, le verre optique N-BK7 et une grande variété de [matériaux infrarouges \(IR\)](#). Différents matériaux sont utiles pour une variété d'applications ; consultez notre note d'application sur les [matériaux des lentilles](#) pour plus d'informations.

Informations techniques



N-BK7

Uncoated N-BK7 Typical Transmission



Typical transmission of a 3mm thick, uncoated N-BK7 window across the UV - NIR spectra.

[Click Here to Download Data](#)

N-BK7 with MgF₂ Coating Typical Transmission



Typical transmission of a 3mm thick N-BK7 window with MgF₂ (400-700nm) coating at 0° AOI.

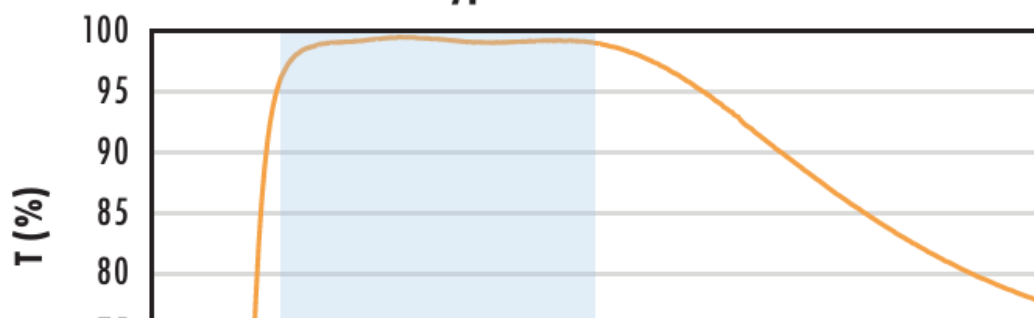
The blue shaded region indicates the coating design wavelength range, with the following specification:

$R_{avg} \leq 1.75\% @ 400 - 700\text{nm}$ (N-BK7)

Data outside this range is not guaranteed and is for reference only.

[Click Here to Download Data](#)

N-BK7 with VIS-EXT Coating Typical Transmission



Typical transmission of a 3mm thick N-BK7 window with VIS-EXT (350-700nm) coating at 0° AOI.

The blue shaded region indicates the coating design wavelength range, with the following specification:

$R_{avg} \leq 0.5\% @ 350 - 700\text{nm}$

Data outside this range is not guaranteed and is for reference only.



[Click Here to Download Data](#)

**N-BK7 with VIS-NIR Coating
Typical Transmission**



Typical transmission of a 3mm thick N-BK7 window with VIS-NIR (400-1000nm) coating at 0° AOI.

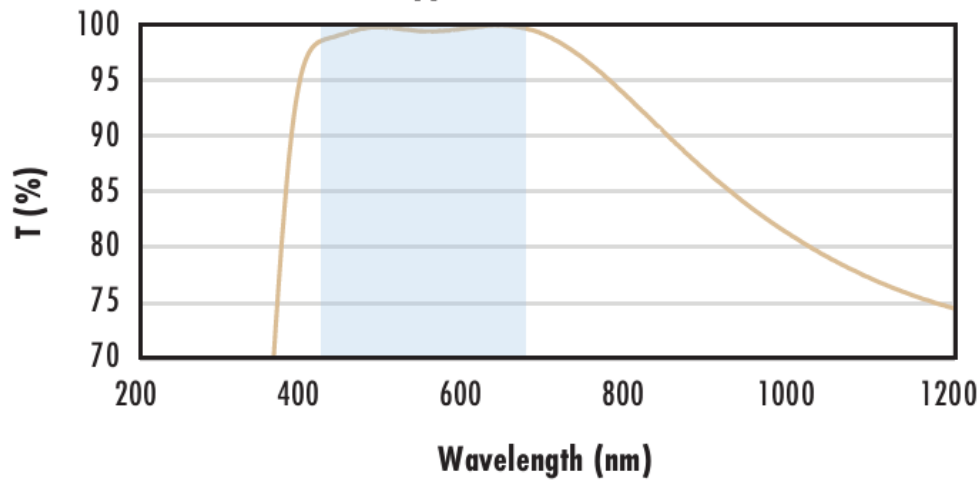
The blue shaded region indicates the coating design wavelength range, with the following specification:

$R_{abs} \leq 0.25\% @ 880\text{nm}$
 $R_{avg} \leq 1.25\% @ 400 - 870\text{nm}$
 $R_{avg} \leq 1.25\% @ 890 - 1000\text{nm}$

Data outside this range is not guaranteed and is for reference only.

[Click Here to Download Data](#)

**N-BK7 with VIS 0° Coating
Typical Transmission**



Typical transmission of a 3mm thick N-BK7 window with VIS 0° (425-675nm) coating at 0° AOI.

The blue shaded region indicates the coating design wavelength range, with the following specification:

$R_{avg} \leq 0.4\% @ 425 - 675\text{nm}$

Data outside this range is not guaranteed and is for reference only.

[Click Here to Download Data](#)

**N-BK7 with YAG-BBAR Coating
Typical Transmission**



Typical transmission of a 3mm thick N-BK7 window with YAG-BBAR (500-1100nm) coating at 0° AOI.

The blue shaded region indicates the coating design wavelength range, with the following specification:

$R_{abs} \leq 0.25\% @ 532\text{nm}$
 $R_{abs} \leq 0.25\% @ 1064\text{nm}$
 $R_{avg} \leq 1.0\% @ 500 - 1100\text{nm}$

Data outside this range is not guaranteed and is for reference only.

[Click Here to Download Data](#)

**N-BK7 with NIR I Coating
Typical Transmission**



Typical transmission of a 3mm thick N-BK7 window with NIR I (600 - 1050nm) coating at 0° AOI.

The blue shaded region indicates the coating design wavelength range, with the following specification:

$R_{avg} \leq 0.5\% @ 600 - 1050\text{nm}$

Data outside this range is not guaranteed and is for reference only.

[Click Here to Download Data](#)

**N-BK7 with NIR II Coating
Typical Transmission**



Typical transmission of a 3mm thick N-BK7 window with NIR II (750 - 1550nm) coating at 0° AOI.

The blue shaded region indicates the coating design wavelength range, with the following specification:

$R_{abs} \leq 1.5\%$ @ 750 - 800nm
 $R_{abs} \leq 1.0\%$ @ 800 - 1550nm
 $R_{avg} \leq 0.7\%$ @ 750 - 1550nm

Data outside this range is not guaranteed and is for reference only.

[Click Here to Download Data](#)