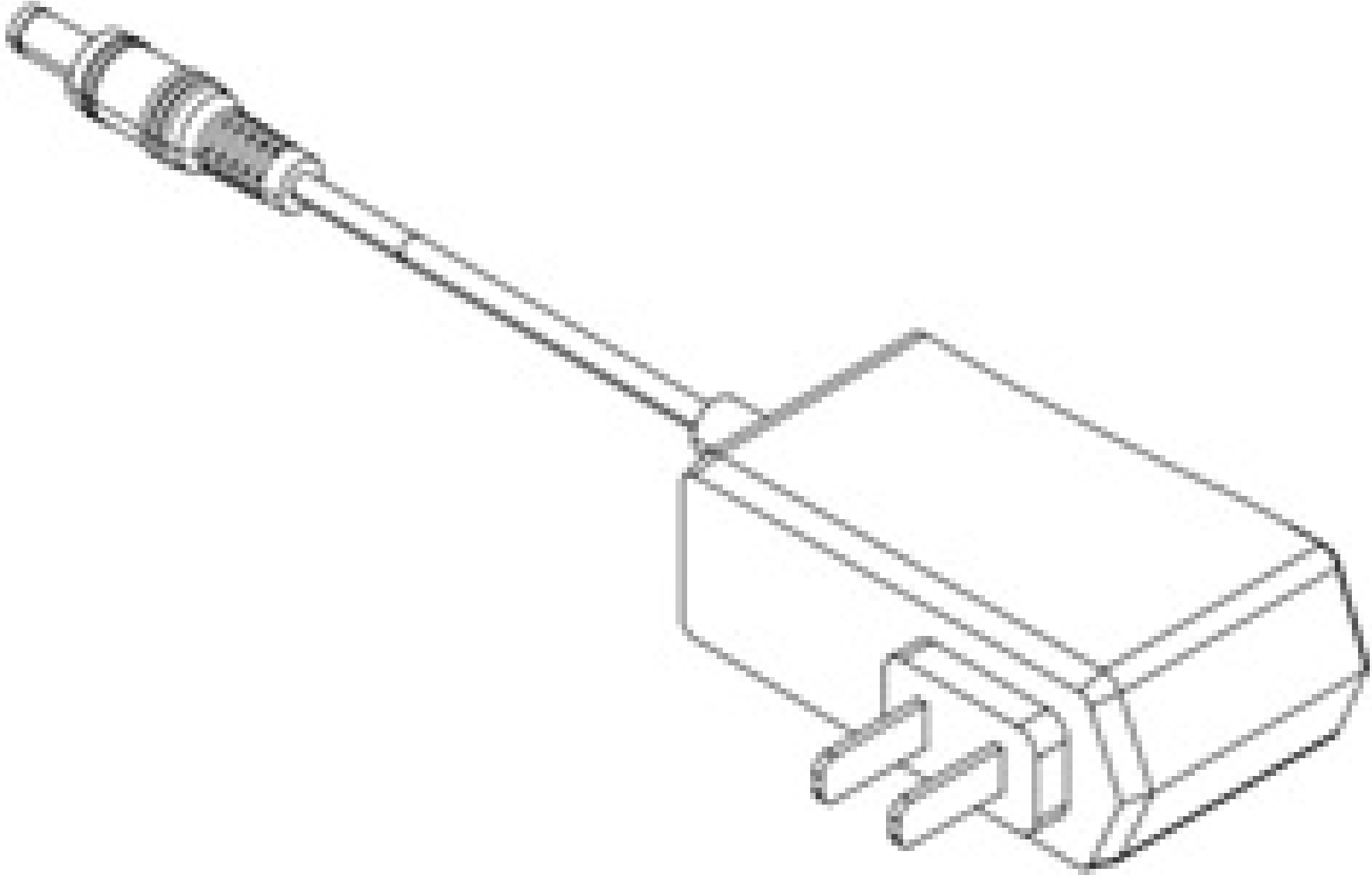


## Alimentation d'Énergie 6 V DC



#19-468: 6V DC/1A Power Supply

Stock **#19-468 4 In Stock**

⊖ 1 ⊕ €48<sup>00</sup>

**AJOUTER AU PANIER**

Prix sur Quantité

Qté 1+	€48,00 prix unitaire
Need More?	<a href="#">Demande de Devis</a>

ⓘ Les prix sont indiqués hors TVA et droits applicables.

Espace téléchargement



### Conformité réglementaire

RoHS 2015:

[Conforme](#)

Certificate of Conformance:

[Visionner](#)

Reach 233:

[Conforme](#)

## Description produit

- Modulation TTL jusqu'à 10 kHz
- Profils de faisceau circulaires et elliptiques
- Focalisation réglable

Les Diodes Laser d'Alignement Violettes et Bleues sont parfaites pour les applications d'alignement et de détection. Disponibles avec des puissances de sortie allant de 1 à 100 mW, ces lasers sont généralement intégrés dans des systèmes de vision par ordinateur ou monochromatique. Étant donné que les systèmes de vision monochromatique sont généralement éclairés avec des lumières vertes ou rouges, un laser d'alignement de 405 ou 450 nm peut être facilement filtré sans affecter l'éclairage du système. Ces lasers sont simples d'utilisation en raison de composants optiques et électroniques intégrés, et sont alimentés par une source de 5VDC. Les Diodes Laser d'Alignement Violettes et Bleues présentent un mécanisme de focalisation externe et peuvent accepter des têtes de projection interchangeables.

**Remarque :** Alimentation et support de fixation vendus séparément.

---