

[Afficher tous les 13 produits de la même famille.](#)

**TECHSPEC® 6" Longueur, Filetage 1/4-20, Support de Tiges**



Stock #58-981 **20+ In Stock**

⊖ 1 ⊕ €21<sup>25</sup>

**AJOUTER AU PANIER**

Prix sur Quantité

|            |                                  |
|------------|----------------------------------|
| Qté 1-9    | €21,25 prix unitaire             |
| Qté 10+    | €20,60 prix unitaire             |
| Need More? | <a href="#">Demande de Devis</a> |

ⓘ Les prix sont indiqués hors TVA et droits applicables.

Espace téléchargement

**Caractéristiques du produit**

English Type:

**Propriétés physiques et mécaniques**

6.0 Longueur (pouces):

**Propriétés optiques**

Substrat:

## Filetage & montage

1/4-20 **Filetage:**

## Conformité réglementaire

**Conforme** **RoHS 2015:**

**Conforme** **Reach 224:**

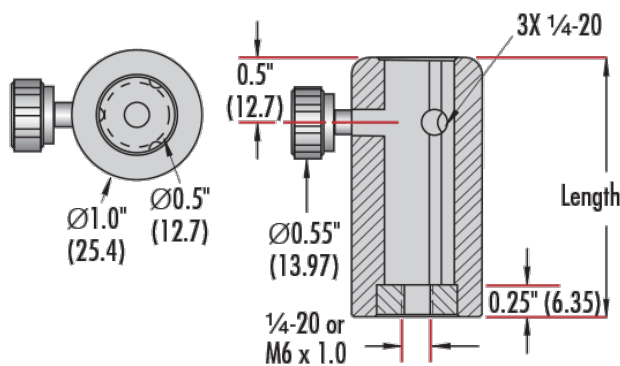
**Visionner** **Certificate of Conformance:**

## Description produit

- Supports Impériaux et Métriques
- Impériale : Base 1/4-20
- Construction en Aluminium-Cuivre
- Métrique : Base M6\*1
- Conception Unique à 3 Points de Contact

Les Supports de Tiges ont une conception unique à 3 points de contact centrant **TECHSPEC® Tiges de Montage** plus précisément. Les points de contact couvrent la totalité de la longueur interne de chaque tige assurant la fixation. De plus, trois trous permettent l'orientation sans retirer le Support de Tige de la table optique, base, ou autres fixations. La profondeur du trou est égale à la longueur du Support de Tige moins 0.25" (6.35mm). Les valeurs du filetage sont gravées au laser sur chacun d'entre eux pour une facilité d'intégration. Molette de blocage incluse.

## Informations techniques



| Description              | Qty | Stock No. |
|--------------------------|-----|-----------|
| Post Holder, 1" Length   | 1   | #58-976   |
| Post Holder, 1.5" Length | 1   | #58-977   |
| Post Holder, 2" Length   | 2   | #58-978   |
| Post Holder, 3" Length   | 2   | #58-979   |
| Post Holder, 4" Length   | 1   | #58-980   |
| Post Holder, 6" Length   | 1   | #58-981   |

| Description                 | Qty | Stock No. |
|-----------------------------|-----|-----------|
| Post Holder, 25.4mm Length  | 1   | #58-970   |
| Post Holder, 38.1mm Length  | 1   | #58-971   |
| Post Holder, 50.8mm Length  | 2   | #58-972   |
| Post Holder, 76.2mm Length  | 2   | #58-973   |
| Post Holder, 101.6mm Length | 1   | #58-974   |
| Post Holder, 152.4mm Length | 1   | #58-975   |