

[Afficher tous les 195 produits de la même famille.](#)

TECHSPEC® 6mm de Dia. x 18mm FL, non traité, Lentille PCX Indice Laser



TECHSPEC Laser Grade PCXLenses

Stock **#87-925 20+ In Stock**

[D'autres traitements](#)

⊖ 1 ⊕ €151⁰⁰

AJOUTER AU PANIER

Prix sur Quantité

Qté 1-5	€151,00 prix unitaire
Qté 6-25	€121,00 prix unitaire
Qté 26-49	€111,00 prix unitaire
Need More?	Demande de Devis

ⓘ Les prix sont indiqués hors TVA et droits applicables.

Espace téléchargement

Caractéristiques du produit

Plano-Convex Lens **Type:**

Propriétés physiques et mécaniques

6.00 +0.00/-0.05 **Diamètre (mm):**

<1	Centrage (arcmin):
2.00 ±0.05	Épaisseur Centrale CT (mm):
1.44	Épaisseur au Bord ET (mm):
5.4	Ouverture Utile CA (mm):
Protective as needed	Biseau:
Propriétés optiques	
18.00 @ 587.6nm	Distance Focale EFL (mm):
16.62	Distance Focale Arrière BFL (mm):
Uncoated	Traitement:
Fused Silica (Corning 7980)	Substrat: <input type="checkbox"/>
20-10	Qualité de Surface:
λ	Power (P-V) @ 632.8nm:
λ/10	Irregularity (P-V) @ 632.8nm:
±1	Tolérance Distance Focale (%):
8.25	Rayon R₁ (mm):
3.00	f#:
0.17	Ouverture Numérique NA:
200 - 2200	Gamme de Longueur d'Onde (nm):

Conformité réglementaire	
Conforme	RoHS 2015:
Conforme	Reach 219:
Visionner	Certificate of Conformance:

Besoin de spécifications différentes ou de modifications ?

Edmund Optics propose des services complets de fabrication personnalisée de composants optiques et d'imagerie adaptés aux exigences de vos applications spécifiques. Qu'il s'agisse de la phase de prototypage ou de la préparation d'une production à grande échelle, nous proposons des solutions flexibles pour répondre à vos besoins. Nos ingénieurs expérimentés sont là pour vous aider, de la conception à la réalisation.

Nos capacités comprennent :

- Dimensions, matériaux, traitements, etc. personnalisés
- Qualité de surface et planéité de surface de haute précision
- Tolérances serrées et géométries complexes
- Production évolutive – du prototype à la série

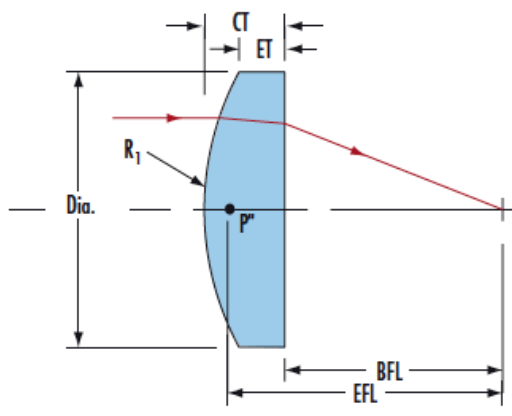
En savoir plus sur nos [capacités de fabrication sur mesure](#) ou soumettre une demande [ici](#).

Description produit

- Seuil de dommage laser garanti
- Qualité de surface de 10-5
- Précision de surface λ/10

Les Lentilles PCX de Qualité Laser TECHSPEC® sont conçues pour des applications laser Nd:YAG à haute énergie telles que la découpe, l'usinage et le soudage laser. Le substrat de précision de silice fondue, grâce à une précision de surface λ/10 et une qualité de surface de 10-5, garantit une faible dispersion et d'excellentes performances de front d'onde transmis. Les Lentilles PCX de Qualité Laser TECHSPEC® sont disponibles sans traitement ou avec une variété d'options de traitement antireflets (AR) au seuil de dommage laser élevé. Les traitements sont disponibles aux longueurs d'onde de laser Nd:YAG les plus courantes afin de garantir un rendement laser maximal.

Informations techniques



Montures compatibles
