

[Afficher tous les 298 produits de la même famille.](#)

TECHSPEC® 660 nm Filtre Passe-Bande, 85% Transmission, 12,5 mm de Diamètre



TECHSPEC Hard Coated OD 4.0 10nm Bandpass Filters



Stock **#86-086** **20+ In Stock**

[Bandes passantes supplémentaires](#)

1 €186⁰⁰

AJOUTER AU PANIER

Prix sur Quantité	
Qté 1-5	€186,00 prix unitaire
Qté 6-25	€149,00 prix unitaire
Qté 26-49	€139,50 prix unitaire
Need More?	Demande de Devis

Les prix sont indiqués hors TVA et droits applicables.

Espace téléchargement

Caractéristiques du produit

Type:
Bandpass Filter

Applications Typiques:
4-[4-(Diethylamino)Styryl]-N-MethylPyridinium

Propriétés physiques et mécaniques

Diamètre (mm):
12.50 +0.0/-0.1

Ouverture Utile CA (mm):
8.5

Construction:
Mounted in Black Anodized Ring

Résistance Physique:
Adhesion per ML-PRF-13830B, Section C.4.5.12
Moderate abrasion per ML-PRF-13830B, Section C.4.5.11
Cleaning per ML-C-48497A Section 4.5.4.2

Épaisseur du Substrat (mm):
3.5 ±0.5 typical

Propriétés optiques

Angle d'Incidence (°):
0

Densité Optique OD:
≥4.0

Longueur d'Onde Centrale CWL (nm):
660.00 ±2.0

Largeur à Mi-Hauteur FWHM (nm):
10.00 ±2.0

Tolérance de la Largeur Max à Mi-Hauteur FWHM (nm):
±2.0

Substrat:
Optical Glass

Transmission Min. (%):
≥85

Traitement:
Hard Coated

Qualité de Surface:
80-50

Gamme de Blocage (nm):
200 - 1200

Filetage & montage

Épaisseur de Monture (mm):
5.0 ±0.1

Environnement & durabilité

Durabilité Environnementale:
Humidity per ML-STD-810H, Section 507.6
Temperature per ML-STD-810H, Section 501.7 and 502.7

Conformité réglementaire

RoHS 2015:
Conforme

Certificate of Conformance:
Visionner

REACH 241:
Conforme

Besoin de spécifications différentes ou de modifications ?

Edmund Optics propose des services complets de fabrication personnalisée de composants optiques et d'imagerie adaptés aux exigences de vos applications spécifiques. Qu'il s'agisse de la phase de prototypage ou de la préparation d'une production à grande échelle, nous proposons des solutions flexibles pour répondre à vos besoins. Nos ingénieurs expérimentés sont là pour vous aider, de la conception à la réalisation.

Nos capacités comprennent :

- Dimensions, matériaux, traitements, etc. personnalisés
- Qualité de surface et planéité de surface de haute précision
- Tolérances serrées et géométries complexes
- Production évolutive – du prototype à la série

En savoir plus sur nos [capacités de fabrication sur mesure](#) ou soumettre une demande [ici](#).

Description produit

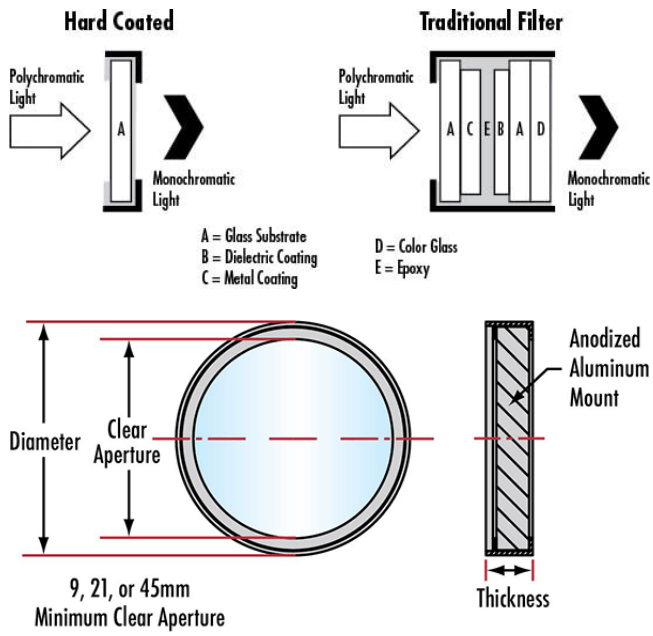
- Parfaits pour les sciences de la vie ou l'analyse chimique
- Disponibles avec des longueurs d'onde centrales pour l'UV, le visible et l'IR
- Traitements durs à haute performance
- Filtres Passe-Bande OD 4 à Traitement Dur **5 nm**, **25 nm** et **50 nm** également disponibles.

Les Filtres Passe-Bande OD 4, 10 nm à Traitement Dur TECHSPEC® sont des filtres à bande étroite fréquemment utilisés en applications telles que la photométrie de flamme, la séparation élémentaire ou raie laser, la

fluorescence, le nettoyage diode laser, la détection ou l'analyse chimique. Ces filtres optiques offrent des coupures brusques avec un blocage élevé permettant d'atteindre des performances optimales pour des applications de pointe. Les Filtres Passe-Bande OD 4, 10 nm à Traitement Dur TECHSPEC® présentent des traitements durables afin de minimiser leur détérioration tout en augmentant la transmission. Nos filtres passe-bande sont disponibles pour les longueurs d'onde centrales UV, VIS et IR.

Remarque : Ces filtres sont optimisés pour des performances spectrales élevées plutôt que pour des seuils de dommage laser (LIDT) élevés. Un LIDT typique pour ces filtres est de $1 \text{ J/cm}^2 @ 532 \text{ nm}, 10 \text{ ns}$. Veuillez [nous contacter](#) si vous avez besoin d'un filtre avec une valeur LIDT plus élevée.

Informations techniques



Montures compatibles