

[Afficher tous les 11 produits de la même famille.](#)

TECHSPEC® Objectif à Distance Focale Fixe Série HP, 6,5 mm



Stock #86-568 **NOUVEAU** [CONTACT](#)

1 €1.295⁰⁰

AJOUTER AU PANIER

Prix sur Quantité	
Qté 1+	€1.295,00 prix unitaire
Need More?	Demande de Devis

Les prix sont indiqués hors TVA et droits applicables.

Espace téléchargement

Caractéristiques du produit

Product Family:
HP Series

Remarque:
Not compatible with camera mounted, c-mount filters

Type:
Fixed Focal Length Lens

Imaging Lens Type:
High Performance Lens

Propriétés physiques et mécaniques

Variable	Option Iris:
77.17	Longueur (mm):
78.00	Diamètre Max. (mm):
78.00	Diamètre Externe (mm):
0	Max. Protrusion Derrière (mm):
77.17	Longueur Maximum (mm):
76.97	Longueur Minimum (mm):

Propriétés optiques

91.4°	Champs de Vision Horizontal, Format de Capteur max.:
91.4°	Champs de Vision Horizontal, Capteur de 1,1":
83.9°	Champs de Vision Horizontal, Capteur de 1":
60.5°	Champs de Vision Horizontal, Capteur de 2/3":
50.2°	Champs de Vision Horizontal, Capteur de 1/1,8":
44.9°	Champs de Vision Horizontal, Capteur de 1/2":
40.8°	Champs de Vision Horizontal, Capteur de 1/2,5":
34.0°	Champs de Vision Horizontal, Capteur de 1/3":
25.6°	Champs de Vision Horizontal, Capteur de 1/4":
17.60	Cercle Image Max. (mm):
0.0112	Ouverture Numérique NA, Côté Objet:
11 (10)	Nombre d'Éléments (Groupes):
6.50	Distance Focale FL (mm):
100 - ∞	Distance de Travail (mm):
f/2.0 - f/16	Ouverture (f/#):
λ/4 MgF ₂	Traitement:
λ/4 MgF ₂	Spécification du Traitement:
25.19	Position de la Pupille d'Entrée (mm):
31.30	Plan Principal de l'Espace Objet (mm):
-12.81	Plan Principal de l'Espace Image (mm):
20.78	Distorsion maximum (%):
-40.21	Position de la Pupille de Sortie (mm):
VS	Lens Wavelength Range:
VS	Longueur d'Onde:

Capteur

1.1"	Taille maximale du capteur:
1.85 x 1.85	Taille de Pixel, H x V (μm):

Filetage & montage

Environnement & durabilité

Température de Stockage (°C):

-20 to +60

Conformité réglementaire

Certificate of Conformance:

[Visionner](#)

Description produit

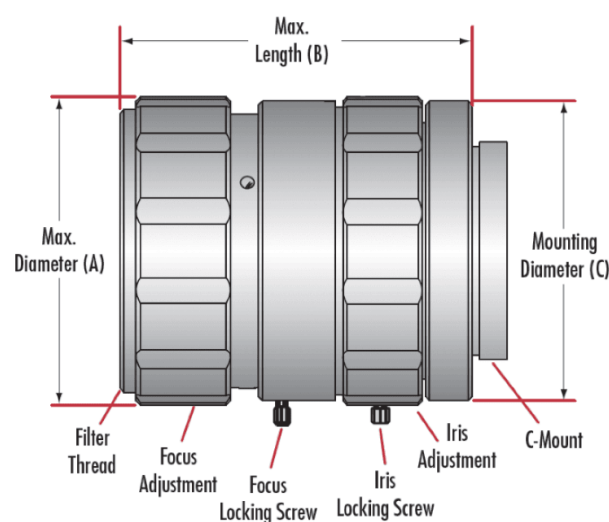
- Objectif de monture C pour capteurs de 1,1"
- Capteurs jusqu'à 20 mégapixels, taille de pixel de 1,85 µm
- Objectif haute performance (HP) de monture C pour la vision industrielle
- Distances focales de 6,5 mm à 50 mm

Les Objectifs à Distance Focale Fixe Série HP TECHSPEC® sont conçus pour répondre aux exigences rigoureuses de [l'automatisation industrielle](#) et de la vision industrielle. Les objectifs de 6,5 mm, 8 mm, 12 mm, 16 mm, 25 mm et 35 mm sont compatibles avec les formats de capteurs de 1" et 1,1", tandis que l'objectif de 50 mm est compatible avec les formats de capteurs jusqu'à 4/3". Les ouvertures $f/1,8$ et $f/2,8$ offrent un débit lumineux accru et des performances de haute résolution. Les Objectifs à Distance Focale Fixe Série HP sont équipés d'une monture C et d'un blocage de la focalisation et d'anneaux d'iris pour éviter les ajustements indésirables, ainsi qu'un filetage de filtre avant pour intégrer des filtres optiques standard. Appelez-nous pour les prix de gros volume OEM.

Edmund Optics a créé toute une famille de conceptions optiques haute performance (famille de la Série HP) et a développé trois solutions optomécaniques personnalisées, ciblées pour des applications spécifiques. Ces sous-familles d'objectifs utilisent les mêmes optiques que les objectifs de la série HP et apportent la même performance optique dans toute une variété de solutions optomécaniques pour répondre à vos besoins d'application :

- **Série HP** : Comprend un blocage de la focalisation et un ajustement de l'iris. C'est la version la plus ajustable des versions HP et c'est l'objectif typique de vision artificielle de haute qualité.
- **Série HPi** : Mécanique simplifiée aux ouvertures fixes avec un logement compact. [Renforcement pour processus industriels](#) taille compacte, prix réduits et mise au point fixe.
- **Série HPp** : Tous les composants optiques collés en place et une bague de mise au point avec une bride de blocage. [Renforcement de la stabilité](#) pour réduire le décalage des pixels et améliorer la stabilité de la mise au point.

Informations techniques



Dimensions				
Focal Length (mm)	A (mm)	B (mm)	C (mm)	Filter Thread
8mm, 1.1" Format	70.4	83.5	43.5	M105 x 1 with required adapter #8
12mm, 1.1" Format	48	70.1	43.5	M62 x 0.75 with required adapter 236
16mm, 1" Format	48	60.4	57.3 - 59.5	M46 x 0.75
25mm, 1" Format	37.5	45.3	45.3	M34 x 0.5
35mm, 1.1" Format	48.1	65.8	60 - 66	M37 x 0.75
50mm, 4/3" Format	50	72.6	60.5 - 72.6	M37.5 x 0.5