

Éclairage de Zone LED, 630 nm



Stock #63-308 **FIN DE SÉRIE** 5 In Stock

- 1 + €474.⁰⁰

AJOUTER AU PANIER

Prix sur Quantité

Qté 1+	€474,00 prix unitaire
Need More?	Demande de Devis

Les prix sont indiqués hors TVA et droits applicables.

Espace téléchargement

Caractéristiques du produit

100,000 **Durée de Vie LED (heures):**

228.00 **Irradiance @ 100mm (W/m²):**

LED Illuminator **Type d'Éclairage:**

Area Light **Géométrie:**

Mode d'Éclairage:

Strobed or Constant

Propriétés physiques et mécaniques

35.00 **Diamètre (mm):**

29.5 **Hauteur (mm):**

Propriétés optiques

Red **Couleur:**

30.00 **Largeur à Mi-Hauteur FWHM (nm):**

630 **Longueur d'Onde (nm):**

±9.2 **Angle de Divergence (°):**

45.00 **Taille du Spot à 100mm de Distance de Travail (mm):**

Connectivité matérielle & interfaçage

Alimentation d'Énergie:
Power Supply Required and Sold Separately:
USA: [#59-433](#)
Europe: Not Available
Japan: [#59-433](#)
Korea: Not Available
China: [#59-433](#)

Conformité réglementaire

RoHS 2015:
[Conforme](#)

Reach 209:
[Conforme](#)

Certificate of Conformance:
[Visionner](#)

Description produit

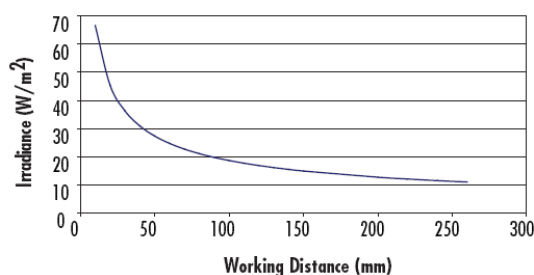
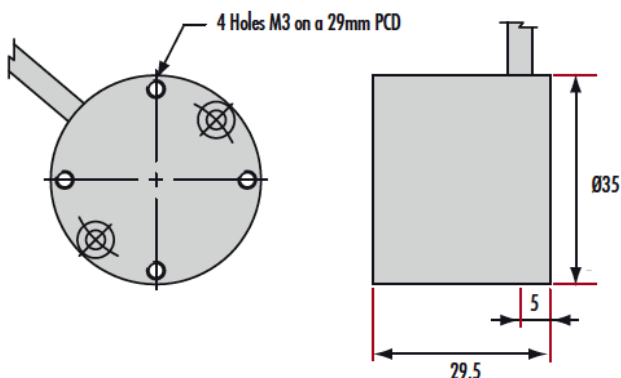
[#59-433](#) Universal Power Supply is required for operation. [#59-371](#) DC Current Controller is required for UV area lights. [#63-342](#) Area and Spot Light Heat Sink is recommended to maintain performance and optimize product lifetime.

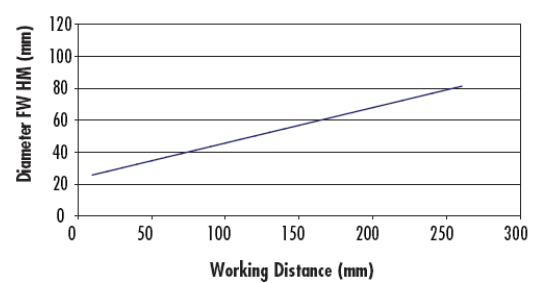
- Intensité Variable avec le Contrôleur de Courant Continu
- Excellente Uniformité
- 100 000 heures de Durée de Vie
- [Dissipateurs thermiques et Alimentations](#) vendus séparément

Les Eclairages de Zone LED Compacts fournissent une illumination à forte intensité nécessaire aux applications biomédicales, à fluorescence, stroboscopiques et de vision industrielle. Chaque module LED contient quatre filetages M3 sur un cercle de diamètre de 29mm. L'alimentation universelle qui accepte une entrée de 90 - 245V AC, est livrée avec des adaptateurs pour les Etats-Unis, l'Europe et le Royaume Uni. Grâce au montage sur rail DIN du régulateur de courant continu, l'intensité des LED peut être réglée manuellement via un potentiomètre ou en fournissant une sortie de commande analogique de 0 - 5V. Le régulateur de courant continu est conçu pour apporter jusqu'à 400mA à 24 V.

Remarque : [#59-433](#) Une alimentation universelle est requise pour le bon fonctionnement de l'appareil. [#59-371](#) Le régulateur de courant continu est requis pour les éclairages de zones UV. [#63-342](#) Le dissipateur thermique de l'éclairage de zone et de l'anneau lumineux est recommandé pour maintenir une bonne performance et optimiser la durée de vie de l'appareil.

Informations techniques





;