

[Afficher tous les 13 produits de la même famille.](#)

60X Objectif Nikon CFI Plan Fluor

See More by [Nikon](#)



Nikon CFI Plan Fluor Objectives

Stock **#88-382** **2 In Stock**

⊖ 1 ⊕ €3.380⁰⁰

AJOUTER AU PANIER

Prix sur Quantité	
Qté 1+	€3.380,00 prix unitaire
Need More?	Demande de Devis

ⓘ Les prix sont indiqués hors TVA et droits applicables.

Espace téléchargement

Caractéristiques du produit

MRH00602 **Numéro de Modèle:**

Distance Focale de Lentille Tube Compatible (mm) :
Focal Length: 200mm

Microscope Objective **Type:**

Infinity Corrected **Style:**

Nikon Fabricant:

Propriétés physiques et mécaniques

0.42 Champ de Vision (mm):

59.50 Longueur de Filetage Extérieur (mm):

31.5 Diamètre Max. (mm):

154.00 Poids (g):

Propriétés optiques

0.11 - 0.23 Épaisseur de Verre de Recouvrement Compatible (mm):

0.11mm Champs de Vision Horizontal, Capteur de 1/2":

0.15mm Champs de Vision Horizontal, Capteur de 2/3":

60X Grossissement:

0.85 Ouverture Numérique NA:

0.3 Distance de Travail (mm):

25.2 Numéro de Champ:

59.5 Parfocal Length (mm):

N/A Liquide d'Immersion :

Capteur

2/3" Taille maximale du capteur:

Filetage & montage

M25 x 0.75 Filetage:

Conformité réglementaire

RoHS 2015:
Dispensé

Reach 224:
Contains SVHC(s)

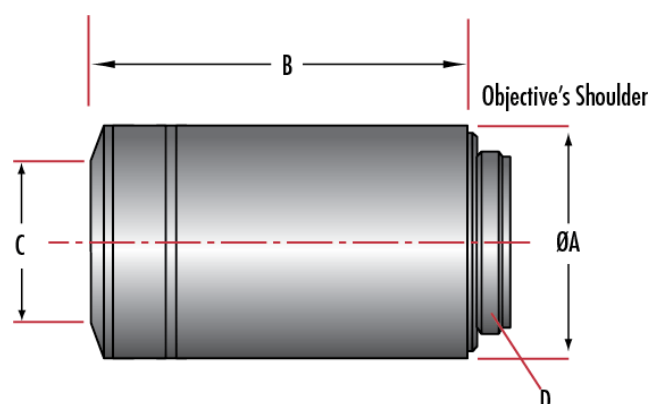
Certificate of Conformance:
Visionner

Description produit

- Permettent une observation par fluorescence à contraste élevé
- Parfaits pour de nombreuses techniques de microscopie
- Transmission élevée de l'UV à l'IR

Les Objectifs Nikon CFI Plan Fluor présentent une haute transmission de l'ultraviolet à l'infrarouge, avec une planéité exceptionnelle sur l'ensemble du champ de vision. Ce sont des objectifs polyvalents parfaits pour toute une variété de techniques de microscopie, notamment le fond clair, la fluorescence, la polarisation, ou la microscopie DIC. Ces objectifs de microscope sont adaptés à l'observation par fluorescence à contraste élevé ou pour des applications utilisant la photomicrographie. Les objectifs Nikon CFI Plan Fluor ont un filetage de montage M25 x 0,75. Les objectifs sont disponibles dans des grossissements allant de 4X à 60X.

Informations techniques



Dimensions (mm)

Stock No.	Nikon Model Number	Immersion Liquid	Magnification	Parafocal Length	A	B	C	D
#88-378	MRH00045	N/A	4X	60.06	30.0	42.7	16.5	M25 x 0.75
#88-379	MRH00105	N/A	10X	60.06	30.0	42.4	18.0	M25 x 0.75
#88-380	MRH00205	N/A	20X	60.06	28.0	57.8	8.5	M25 x 0.75
#88-381	MRH00405	N/A	40X	60.06	30.0	59.2	10.0	M25 x 0.75
#88-382	MRH00602	N/A	60X	60.06	31.5	59.2	5.0	M25 x 0.75

;