

[Afficher tous les 8 produits de la même famille.](#)

Objectifs 5X ZEISS EC Epiplan

See More by [ZEISS](#)



ZEISS EC Epiplan Objectives



Stock **#13-822** [CONTACT](#)

- 1 + €702.⁰⁰

AJOUTER AU PANIER

Prix sur Quantité

Qté 1+	€702,00 prix unitaire
Need More?	Demande de Devis

Les prix sont indiqués hors TVA et droits applicables.

Espace téléchargement

Caractéristiques du produit

Numéro de Modèle:
422030-9902-000

Distance Focale de Lentille Tube Compatible (mm) :
Focal Length: 164.50mm

Type:
Microscope Objective

Applications Typiques:
Fluorescence, BrightField, Differential Interference Contrast, Reflected Light DIC, DIC with circular polarized light

Style:
Infinity Corrected

Fabricant:
Zeiss

Propriétés physiques et mécaniques

Champ de Vision (mm):
4.6

Longueur de Filetage Extérieur (mm):
33.20

Diamètre Max. (mm):
30

Poids (g):
130

Propriétés optiques

Épaisseur de Verre de Recouvrement Compatible (mm):
N/A

Distance Focale FL (mm):
33.00

Grossissement:
5X

Ouverture Numérique NA:
0.13

Pouvoir de Résolution (µm):
2.1

Profondeur de champ (µm):
16.30

Distance de Travail (mm):
11.8

Gamme de Longueur d'Onde (nm):
480 - 650

Numéro de Champ:
23

Parfocal Length (mm):
45

Liquide d'Immersion :
N/A

Filetage & montage

Filetage:
M27 x 0.75

Environnement & durabilité

Température d'Utilisation (°C):
+10 to +40

Humidité d'Utilisation:
75% at 35°C

Conformité réglementaire

Certificate of Conformance:
[Visionner](#)

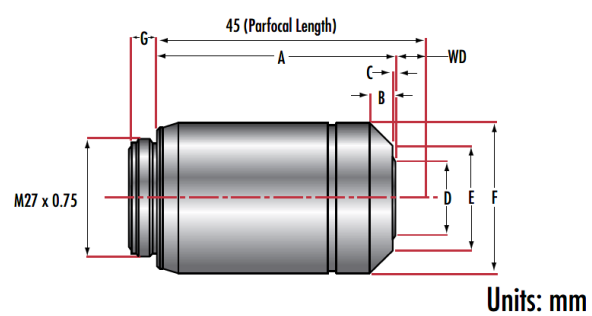
Description produit

- Idéaux pour les applications à fond clair, à fluorescence, et à contraste interférentiel différentiel
- Contraste amélioré
- Excellente correction des couleurs et planéité du champ

Les Objectifs Corrigés à l'Infini ZEISS EC Epiplan sont des objectifs plan-apochromatiques présentant une excellente correction des couleurs et planéité du champ. Conçus pour répondre aux exigences de la norme ISO 19012-1:2013, ces objectifs sont idéaux pour les applications en microscopie des matériaux. En minimisant la lumière parasite, ces objectifs améliorent le contraste du système, ce qui les rend idéaux pour les applications de lumière réfléchie à fond clair. Les Objectifs Corrigés à l'Infini ZEISS EC Epiplan ont un numéro de champ de 23 mm permettant de grandes zones de grossissement.

Remarque : Lorsqu'on utilise les Objectifs Corrigés à l'Infini ZEISS EC Epiplan avec des systèmes de microscope de correction des couleurs à l'infini (ICS) non-ZEISS, la Lentille Tube #13-828 est requise.

Informations techniques



Stock No.	EC Epiplan	A	B	C	D	E	F	G	W.D.	PFL	Mounting Threads
#13-822	5X	33.20	2.10	6.00	11.6	22.5	30.0	3.9	11.80	45.00	M27x0.75
#13-823	10X	34.00	2.10	6.80	11.6	22.5	30.0	3.9	11.00	45.00	M27x0.75
#13-824	20X	41.80	7.40	3.80	12.6	22.5	30.0	3.9	3.20	45.00	M27x0.75
#13-825	40X	42.80	9.40	2.80	9.1	14.5	30.0	3.9	2.20	45.00	M27x0.75
#13-826	50X	44.05	8.10	5.35	9.0	22.5	30.0	3.9	1.00	45.00	M27x0.75
#13-827	100X	44.15	8.10	5.45	9.0	22.5	30.0	3.9	0.87	45.00	M27x0.75