

[Afficher tous les 15 produits de la même famille.](#)

**TECHSPEC®** Expandeur de Faisceau UV Draconis® à Large Bande, 5X



TECHSPEC® Draconis™ Broadband Beam Expanders

Stock **#68-271** **1 In Stock**

⊖ 1 ⊕ €1.010<sup>00</sup>

**AJOUTER AU PANIER**

Prix sur Quantité	
Qté 1-4	€1.010,00 prix unitaire
Qté 5-24	€895,00 prix unitaire
Qté 25-99	€795,00 prix unitaire
Need More?	<a href="#">Demande de Devis</a>

ⓘ Les prix sont indiqués hors TVA et droits applicables.

Espace téléchargement

**Caractéristiques du produit**

Beam Expander **Type:**  
Fixed Magnification **Style:**

**Propriétés physiques et mécaniques**

Longueur (mm):

85.00

Poids (g):

129

Diamètre du Logement (mm):

46

## Propriétés optiques

Ouverture d'Entrée (mm):

10

Ouverture de Sortie (mm):

33

Puissance d'Expansion:

5X

Substrat: □

Fused Silica (Corning 7980)

Angle d'Incidence (°):

0

Traitement:

Laser V-Coat (266nm, 355nm)

Longueur d'Onde de Conception DWL (nm):

Broadband

Front d'Onde Transmis, P-V:

M10 @ 1mm Input Beam, M4 @ 3mm Input Beam

Gamme de Longueur d'Onde (nm):

260 - 365

Spécification du Traitement:

R<sub>abs</sub> <0.25% @ 265 - 267nm

R<sub>abs</sub> <0.25% @ 354 - 356nm

R<sub>avg</sub> <1% @ 260 - 365nm

Ajustement de la divergence:

Non-Rotating Optics

## Filetage & montage

Filetage:

Input: Male C-Thread (1" x 32 TPI)

Output: Male T2-Thread (M42 x 0.75)

## Conformité réglementaire

Certificate of Conformance:

[Visionner](#)

## Besoin de spécifications différentes ou de modifications ?

Edmund Optics propose des services complets de fabrication personnalisée de composants optiques et d'imagerie adaptés aux exigences de vos applications spécifiques. Qu'il s'agisse de la phase de prototypage ou de la préparation d'une production à grande échelle, nous proposons des solutions flexibles pour répondre à vos besoins. Nos ingénieurs expérimentés sont là pour vous aider, de la conception à la réalisation.

Nos capacités comprennent :

- Dimensions, matériaux, traitements, etc. personnalisés
- Qualité de surface et planéité de surface de haute précision
- Tolérances serrées et géométries complexes
- Production évolutive – du prototype à la série

En savoir plus sur nos [capacités de fabrication sur mesure](#) ou soumettre une demande [ici](#).

## Description produit

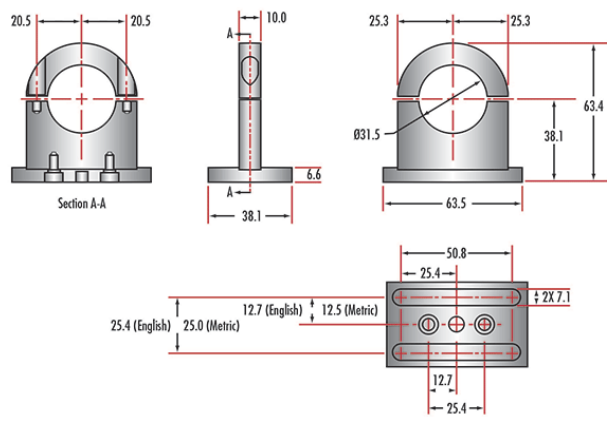
- Traitement AR pour des sources laser accordables exigeantes à large bande
- Grossissements fixes disponibles de 3X à 10X
- L'ajustement de la divergence à l'aide d'une conception optique non-rotative minimise la déviation du faisceau.

Les **Expanseurs de Faisceau Draconis® TECHSPEC® à Large Bande** sont dotés de conceptions optiques de haute performance qui ont été optimisées et testées pour l'utilisation à large bande. Ces expanseurs de faisceau éliminent tout besoin d'un alignement de précision grâce à leur performance limitée par la diffraction sur tout le diamètre du faisceau d'entrée ainsi que leur grands angles d'admission. Leurs conceptions à large bande permettent d'utiliser un grand nombre de raies laser ou de lasers accordables, réduisant ainsi le nombre d'expanseurs de faisceau requis dans les systèmes optiques. De plus, la conception optique garantit une absence de focalisation interne d'images fantômes, ce qui permet une compatibilité avec les lasers haute puissance. L'ajustement mécanique à l'aide d'une conception optique coulissante corrige les erreurs de divergence ou de collimation. Les filetages de montage C et T des entrées et sorties de l'Expanseur de Faisceau Draconis TECHSPEC® à Large Bande sont compatibles avec la gamme de composants aux montures filetées d'Edmund Optics. Le montage peut également être réalisé à l'aide d'une bride de fixation optionnelle.

Également disponibles : **Expanseurs de Faisceau Raie Laser Nd:YAG Draconis® TECHSPEC®**. Pour les applications au budget limité, Edmund Optics propose également les **Expanseurs de Faisceau Nd:YAG Scorpii® TECHSPEC®**. Pour les applications laser HeNe, les **Expanseurs de Faisceau HeNe Arcturus® TECHSPEC®** sont disponibles. Pour les applications où l'optique rotative est acceptable, les **Expanseurs de Faisceau Raie Laser Vega® TECHSPEC®** et les **Expanseurs de Faisceau Vega® TECHSPEC® à Large Bande** sont disponibles. Pour les applications à large bande ou les applications ultrarapides, les **Expanseurs de Faisceau Réflectifs Canopus® TECHSPEC®** sont disponibles.



## Informations techniques



;