

[Afficher tous les 3 produits de la même famille.](#)

## Objectif HR Corrigé à l'Infini d'EO, 5X



5XEOHR Infinity Corrected Objective (#58-371)

Stock **#58-371** **1 In Stock**

⊖ 1 ⊕ €2.530<sup>00</sup>

**AJOUTER AU PANIER**

### Prix sur Quantité

Qté 1-4	€2.530,00 prix unitaire
Qté 5+	€2.403,00 prix unitaire
Need More?	<a href="#">Demande de Devis</a>

ⓘ Les prix sont indiqués hors TVA et droits applicables.

Espace téléchargement

### Caractéristiques du produit

28-20-44-000 **Numéro de Modèle:**

**Distance Focale de Lentille Tube Compatible (mm) :**  
Focal Length: 200mm

Microscope Objective **Type:**

Infinity Corrected **Style:**

## Propriétés physiques et mécaniques

Longueur de Filetage Extérieur (mm):

61.00

Diamètre Max. (mm):

34

Poids (g):

210.00

## Propriétés optiques

Champs de Vision Horizontal, Capteur de 1/2":

1.28mm

Champs de Vision Horizontal, Capteur de 2/3":

1.80mm

Diaphragme de Champ (mm):

11.00

Distance Focale FL (mm):

40.00

Grossissement:

5X

Ouverture Numérique NA:

0.23

Pouvoir de Résolution ( $\mu\text{m}$ ):

1.5

Profondeur de champ ( $\mu\text{m}$ ):

10.90

Distance de Travail (mm):

34.00

Gamme de Longueur d'Onde (nm):

400 - 700

Parfocal Length (mm):

95

Liquide d'Immersion :

N/A

## Filetage & montage

Filetage:

M26 x 36 TPI

## Environnement & durabilité

Température d'Utilisation (°C):

+23  $\pm$ 5

Humidité d'Utilisation:

30 - 70%

## Conformité réglementaire

RoHS 2015:

Conforme

Certificate of Conformance:

Visionner

Reach 235:

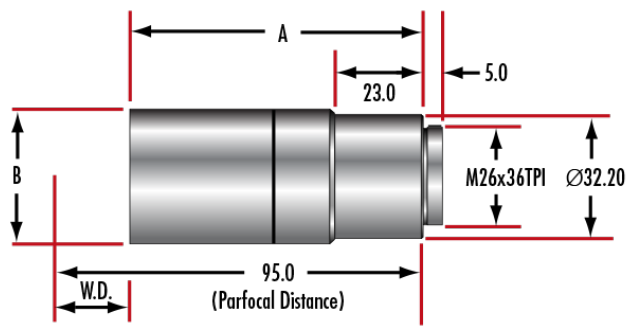
Conforme

## Description produit

- Pouvoir de résolution élevé
- Conçus pour être utilisés dans les systèmes d'objectifs zoom
- Dotés de filetages standard Mitutoyo M26 x 36 TPI

Les Objectifs EO Corrigés à l'Infini à Haute Résolution sont conçus pour une haute résolution sur un petit champ de vision. Ces objectifs sont dotés de filetages standard Mitutoyo M26 x 36 TPI et d'une longueur parfocale de 95 mm, ce qui leur permet d'être utilisés de manière interchangeable avec les microscopes et accessoires Mitutoyo. Bien qu'utilisables avec les microscopes et accessoires Mitutoyo, ces objectifs sont plus performants lorsqu'ils sont utilisés dans un système d'objectif zoom. Les Objectifs EO Corrigés à l'Infini à Haute Résolution présentent des performances sur l'axe quasiment limitées par la diffraction. Pour des objectifs à longue distance de travail pouvant être utilisés dans les systèmes Mitutoyo, voir nos [Objectifs EO Corrigés à l'Infini et à Longue Distance de Travail](#).

## Informations techniques



;