

[Afficher tous les 14 produits de la même famille.](#)

## 5X, 65mm Dist. de Travail, Illumination In-Line, Obj. Télécentr.



Stock **#62-794** **CONTACT**

- 1 + €1.296<sup>00</sup>

**AJOUTER AU PANIER**

### Prix sur Quantité

Qté 1+	€1.296,00 prix unitaire
Need More?	<a href="#">Demande de Devis</a>

Les prix sont indiqués hors TVA et droits applicables.

Espace téléchargement

### Caractéristiques du produit

**Product Family:**  
In-Line Illumination C-Mount Telecentric Lenses

**Type:**  
Telecentric Lens

**Guide Lumineux/Source Lumineuse Compatibles:**  
1/4" (0.312")

**Type d'Éclairage:**  
In-Line Illumination

### Propriétés physiques et mécaniques

92.00	Longueur (mm):
0.312	Diamètre Ferrule (pouces):
17.0	Diamètre Max. (mm):
<b>Propriétés optiques</b>	
1.8mm	Champs de Vision Horizontal, Format de Capteur max.:
1.8mm	Champs de Vision Horizontal, Capteur de 2/3":
1.2mm	Champs de Vision Horizontal, Capteur de 1/2":
11.00	Cercle Image Max. (mm):
5X	Grossissement Primaire PMAG:
5.00	Grossissement de l'objectif télécentrique:
65.00	Distance de Travail (mm):
f/30.6	Ouverture (f/#):
≤0.1	Distorsion (%):
5X	Grossissement:
VS	Lens Wavelength Range:

<b>Capteur</b>	
2/3"	Taille maximale du capteur:
4.20	Pixel Size (µm):

<b>Filetage &amp; montage</b>	
N/A	Filetage Filtre:
C-Mount	Monture:

<b>Conformité réglementaire</b>	
<a href="#">Visionner</a>	Certificate of Conformance:

## Description produit

- Entrée à Fibre Optique pour Illumination In-Line
- Longue Distance de Travail
- Capteur de Format Max 2/3"

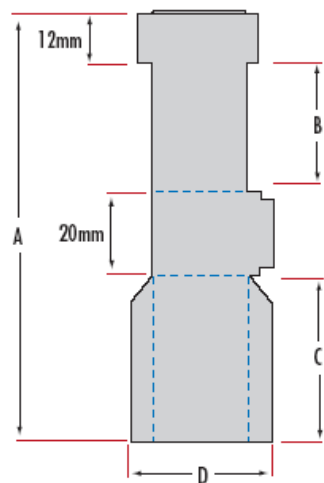
Ces séries d'objectifs télécentriques offrent une solution polyvalente pour de nombreuses applications. Leur taille compacte et à longue distance de travail sont nécessaires pour certains environnements. Chaque objectif offre un port d'illumination in-line acceptant un guide lumineux fibre optique 1/4". L'illumination in-line est commode pour des situations dans lesquelles l'espace est restreint pour l'ajout de sources lumineuses entre l'objectif et l'objet sous inspection. Bien que le contraste puisse diminuer par rapport à d'autres techniques d'éclairage, les objectifs 1X à 6X offrent une illumination in-line extrêmement uniforme sur une taille de capteur horizontale de 10mm. Ces objectifs offrent les mêmes avantages que nos objectifs télécentriques. Ils corrigent les erreurs de perspective le long de la profondeur de champ pour éviter les changements en grossissement. Cette correction est vitale dans la majorité des applications de mesures automatisées. Un set d'écrous M3 est incorporé dans le port d'illumination pour sécuriser le guide lumineux. Chaque objectif inclut également un anneau de retient pour tourner celui-ci et pour assurer l'alignement avec le capteur caméra.

**Note:** Guides Lumineux 1/4" [Fibre Optique](#) sont vendus séparément.

## Informations techniques

Magnification	A	B	C	D
0.5X	170mm	25mm	113mm	40mm
0.75X	160mm	42mm	86mm	29.5mm
1X	137mm	34mm	71mm	29.5mm
2X	110mm	33mm	45mm	17mm
3X	100mm	23mm	45mm	17mm

4X	110mm	33mm	45mm	17mm
5X	115mm	38mm	45mm	17mm
6X	120mm	43mm	45mm	17mm



;