

[Afficher tous les 10 produits de la même famille.](#)

N/2 lame À Retard Infrarouge MWIR d'ordre zéro, 5µm



Stock #85-119 **2 In Stock**

⊖ 1 ⊕ €1.045⁰⁰

AJOUTER AU PANIER

Prix sur Quantité

Qté 1-9	€1.045,00 prix unitaire
Qté 10+	€935,00 prix unitaire
Need More?	Demande de Devis

ⓘ Les prix sont indiqués hors TVA et droits applicables.

Espace téléchargement

Caractéristiques du produit

Crystalline Waveplate **Type:**

Propriétés physiques et mécaniques

10.0 **Ouverture Utile CA (mm):**

25.40 **Diamètre (mm):**

3 Parallélisme (arcmin):

Crystalline Construction:

Propriétés optiques

Longueur d'Onde de Conception DWL (nm):
5000

MgF₂ Substrat: □

λ/2 Retard:

60-40 Qualité de Surface:

<λ/8 @ 632.8nm Front d'Onde Transmis, P-V:

λ/100 @ 20°C Tolérance de Retard:

0 Ordre de Retard:

Filetage & montage

6.0 Épaisseur de Monture (mm):

Conformité réglementaire

Conforme RoHS 2015:

Visionner Certificate of Conformance:

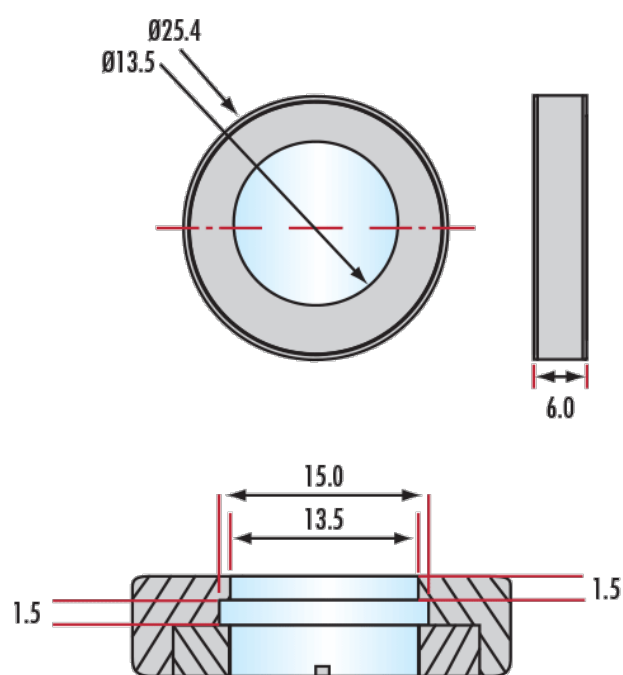
Conforme Reach 247:

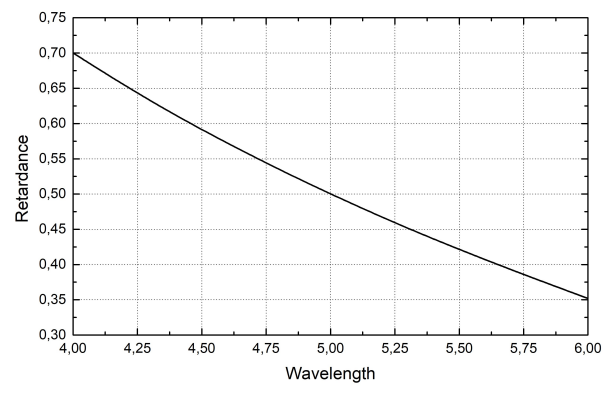
Description produit

- Idéales pour des applications dans la gamme de longueurs d'ondes de 3 à 7 μm
- Retard de λ/4 et de λ/2
- Montées pour faciliter l'alignement et l'intégration dans des systèmes

Nos Lames à Retard (Lames d'Onde) pour l'Infrarouge Moyen (MIR) d'ordre zéro sont conçues pour des applications dans la gamme de longueur d'onde de 3 à 7 μm. Contrairement aux lames d'ordre multiple, les lames d'ordre zéro fournissent une bande passante accrue et une faible sensibilité aux variations de température. Ces lames sont disponibles avec un retard de λ/2 ou de λ/4 sur toute une gamme de longueurs d'onde. Elles offrent également un retard efficace sur toute une large gamme spectrale et sont idéales pour toute une variété d'applications infrarouges (IR). Chaque lame MMIR est fournie avec un traitement anti-reflet et est dotée d'une monture pour faciliter l'intégration système.

Informations techniques





;