

[Afficher tous les 4 produits de la même famille.](#)

TECHSPEC® 5mm, non traité, Penta Prisme Silice Fondue UV



Stock **#49-016** FIN DE SÉRIE **20+ In Stock**

- 1 + €109^{.00}

AJOUTER AU PANIER

Prix sur Quantité	
Qté 1+	€109,00 prix unitaire
Need More?	Demande de Devis

ⓘ Les prix sont indiqués hors TVA et droits applicables.

Espace téléchargement

Caractéristiques du produit

Penta Prism **Type:**

Propriétés physiques et mécaniques

±0.10 **Tolérance Dimensionelle (mm):**

Protective as needed **Biseau:**

5.00 **Longueur des Côtés (mm):**

Propriétés optiques

Uncoated **Traitement:**

Fused Silica (Corning 7980) **Substrat:**

20-10 **Qualité de Surface:**

±1 **Tolérance Angulaire (arcmin):**

Right-Handed **Orientation de l'Image:**

90 **Déviaton du Faisceau (°):**

200 - 2200 **Gamme de Longueur d'Onde (nm):**

0.20 **Power (fringes) @ 632.8nm:**

0.20 **Irregularity (fringes) @ 632.8nm:**

Conformité réglementaire

Visionner **Certificate of Conformance:**

Besoin de spécifications différentes ou de modifications ?

Edmund Optics propose des services complets de fabrication personnalisée de composants optiques et d'imagerie adaptés aux exigences de vos applications spécifiques. Qu'il s'agisse de la phase de prototypage ou de la préparation d'une production à grande échelle, nous proposons des solutions flexibles pour répondre à vos besoins. Nos ingénieurs expérimentés sont là pour vous aider, de la conception à la réalisation.

Nos capacités comprennent :

- Dimensions, matériaux, traitements, etc. personnalisés
- Qualité de surface et planéité de surface de haute précision
- Tolérances serrées et géométries complexes
- Production évolutive – du prototype à la série

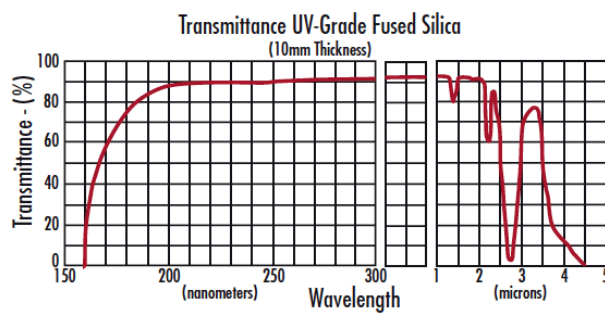
En savoir plus sur nos [capacités de fabrication sur mesure](#) ou soumettre une demande [ici](#).

Description produit

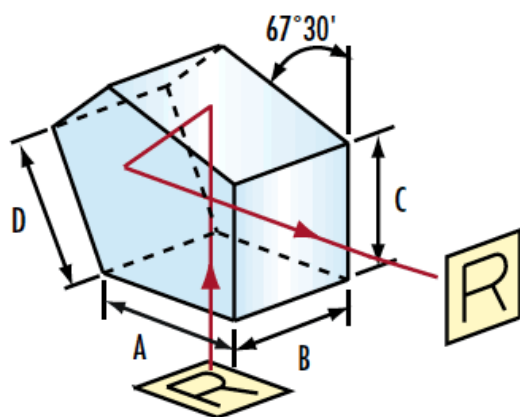
- Déviation du Rayon de 90°
- Image à Droite
- Composant Optique pour Définir un Angle Droit
- D'autres options de [Penta Prismes](#) sont Disponibles

Les Penta Prismes sont des prismes à 5 faces amenant une déviation de rayon de 90° et une image à droite. Les options avec traitement UV-AR offrent également des surfaces réfléchissantes aluminisées pour une plus grande efficacité. Un léger mouvement du prisme n'affecte pas l'angle droit réel sur lequel les rayons lumineux sont réfléchis, rendant le penta prisme l'outil optique idéal pour définir un angle droit dans un système optique. Les Penta Prismes TECHSPEC® en Silice Fondue UV sont fabriqués à partir de silice fondue UV qui possède une faible expansion thermique et une excellente transmission sur les gammes spectrales de l'UV, du visible et du proche infrarouge.

Informations techniques



UV FS Transmission Curve



Stock No.	A	B
#49-016	5.00mm	6.10mm
#49-020		
#49-017	10.00mm	11.95mm
#49-021		
#49-018	20.00mm	21.65mm
#49-022		
#49-019	25.00mm	27.90mm
#49-023		

