

[Afficher tous les 97 produits de la même famille.](#)

TECHSPEC® Objectif M12 de Coupure IR Blue Series, 5 mm FL, f/4



Stock #24-443 **8 In Stock**

€80.⁰⁰

AJOUTER AU PANIER

Prix sur Quantité	
Qté 1-49	€80,00 prix unitaire
Qté 50+	€64,00 prix unitaire
Need More?	Demande de Devis

ⓘ Les prix sont indiqués hors TVA et droits applicables.

Espace téléchargement

Caractéristiques du produit

Blue Series **Product Family:**

M12 Imaging Lens **Type:**

Yes **Filtre IR:**

Propriétés physiques et mécaniques

Fixed	Option Iris:
14.60	Longueur (mm):
14	Diamètre Max. (mm):
14	Diamètre Externe (mm):
4	Poids (g):

Propriétés optiques

Champs de Vision Horizontal, Format de Capteur max.:
57.3°

Champs de Vision, Format de Capteur max.:
Horizontal: 165.7mm - 57.3°
Vertical: 117.5mm - 42.3°
Diagonal: 225.4mm - 73.4°

Champs de Vision Horizontal, Capteur de 1/3":
165.6mm - 57.3°

Champs de Vision Horizontal, Capteur de 1/4":
117.5mm - 42.3°

6.00 Cercle Image Max. (mm):

0.0040 Ouverture Numérique NA, Côté Objet:

6(5) Nombre d'Éléments (Groupes):

400 - 700 Gamme de Longueur d'Onde (nm):

5.00 Distance Focale FL (mm):

150 - ∞ Distance de Travail (mm):

f/4 Ouverture (f/#):

-18.88 @ Full Field Distorsion (%):

4.0 - 3.9 Distance Focale Arrière BFL (mm):

M4 MgF₂ @ 550nm Spécification du Traitement:

2.74 Position de la Pupille d'Entrée (mm):

5.94 Plan Principal de l'Espace Objet (mm):

2.53 Plan Principal de l'Espace Image (mm):

-18.88 Distorsion maximum (%):

-6.51 Position de la Pupille de Sortie (mm):

VS (IR-Cut Filter) Lens Wavelength Range:

Capteur

1/3" Taille maximale du capteur:

1.40 Pixel Size (µm):

Filetage & montage

N/A Filetage Filtre:

S-Mount (M12 x0.5) Monture:

Conformité réglementaire

Description produit

- Objectif de monture S pour capteurs jusqu'à 1/2"
- Capteurs jusqu'à 5 mégapixels, taille de pixel de 1,4 µm
- Objectif haute résolution pour caméras sur circuit optimisé pour les courtes distances de travail
- Distances focales de 2 mm à 35 mm
- **Modèles renforcés** également disponibles

Les Objectifs M12 Blue Series TECHSPEC® présentent une performance à haute résolution, ainsi que la même polyvalence que nos Objectifs M12 Green Series M12 TECHSPEC®. Chaque objectif est constitué de plusieurs éléments en verre de précision montés dans un logement compact en aluminium. Ces objectifs peuvent se connecter à des caméras de Monture C en utilisant l'Adaptateur M12 x0,5 pour Caméras de Monture C (#53-675) ou l'Adaptateur M12 X0,5 pour Monture C avec Joint torique en caoutchouc (#59-241) pour les environnements sensibles aux vibrations. Les Objectifs M12 Blue Series TECHSPEC® sont parfaits pour les applications d'imagerie automobile, industrielle, et médicale. Les spécifications optiques sont disponibles en soumettant une [Demande de Fichier optique](#).

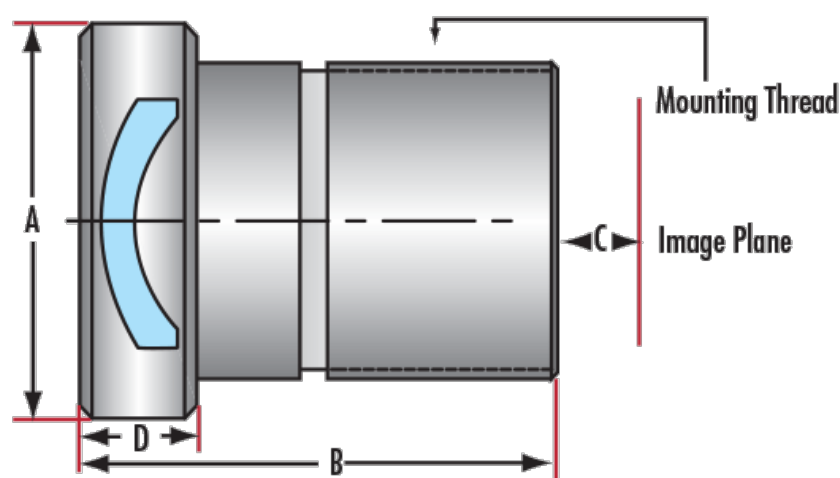
Remarque : Accessoires d'Objectifs d'Imagerie TECHSPEC® µ-Video™ compatibles disponibles.

Edmund Optics a créé une large gamme d'Objectifs Monture S M12, conçus pour fournir une excellente résolution. Ces objectifs haute performance sont constitués de lentilles en verre de précision à l'intérieur d'un logement en métal. Chaque famille est optimisée pour des besoins spécifiques.

- Objectifs M12 Blue Series : conception haute résolution conjuguée-finie, optimisés pour les distances de travail des applications de vision industrielle.
- **Objectifs M12 Robustes Blue Series** : version à **stabilité renforcée** de nos Objectifs M12 Blue Series, disposent des mêmes optiques.
- **Objectifs M12 Green Series** : conception conjuguée-finie, optimisés pour les distances de travail des applications de vision industrielle.
- **Objectifs M12 Red Series** : conception conjuguée-infinie, optimisés pour une performance haute résolution jusqu'à l'infini
- **Objectifs M12 Série HEO** : optiques pour environnements difficiles (Harsh Environments Optics, HEO), version hermétique de nos Objectifs M12 Red Series.
- **Objectifs M12 à Lentille Liquide** : Lentille liquide intégrée pour un focus électronique rapide.

Informations techniques

Focal Length	A	B	C*	D
2.0mm	18.0mm	21.7mm	2.26mm	4.75mm
3.0mm	14.0mm	17.1mm	4.8 - 4.7mm	5.8mm
4.0mm	14.0mm	19.7mm	6.1 - 6.0mm	4.4mm
5.0mm	14.0mm	14.6mm	4.0 - 3.9mm	3.7mm
6.0mm	14.0mm	14.1mm	6.9 - 6.8mm	4.5mm
8.0mm	14.0mm	12.3mm	8.8 - 8.6mm	3.7mm
10.0mm	14.0mm	17.0mm	6.6 - 6.3mm	3.7mm
12.5mm	15.0mm	22.9mm	10.1 - 9.7mm	4.8mm
17.5mm	14.0mm	20.7mm	5.8 - 4.9mm	7.6mm
25.0mm	18.0mm	30.0mm	8.5 - 6.5mm	11.5mm
35.0mm	18.0mm	29.5mm	18.72 - 14.0mm	14.5mm



*Specified for Optimized Working Distance of 150 - 250mm.

