

[Afficher tous les 10 produits de la même famille.](#)

TECHSPEC® 52 mm L'Illuminateur Télécentrique à Rétroéclairage



52mm Telecentric Backlight Illuminator, #62-760

Stock **#62-760 20+ In Stock**

⊖ 1 ⊕ €860⁰⁰

AJOUTER AU PANIER

Prix sur Quantité	
Qté 1+	€860,00 prix unitaire
Need More?	Demande de Devis

ⓘ Les prix sont indiqués hors TVA et droits applicables.

Remarque : Des accessoires sont nécessaires pour toute utilisation. | [En savoir plus](#)

Espace téléchargement

Caractéristiques du produit

Specialty **Type d'Éclairage:**

Remarque:
Adjustable aperture. Only compatible with in-line lights from PID #3859

Edmund Optics® **Fabricant:**

Backlight

Géométrie:

Propriétés physiques et mécaniques

65.00	Diamètre (mm):
193.80	Longueur (mm):
8	Light Mount Inner Diameter (mm):

Propriétés optiques

52	Diamètre du Faisceau (mm):
----	----------------------------

Filetage & montage

M62 x 0.75	Filetage Filtre:
------------	------------------

Conformité réglementaire

Visionner	Certificate of Conformance:
---------------------------	-----------------------------

Description produit

TECHSPEC® Telecentric Backlight Illuminators use the optical design principal of telecentricity to illuminate objects with truly collimated light and produce high contrast, silhouetted images. Standard backlights are diffuse to avoid hot spots, but these diffuse reflections can also reduce edge contrast. TECHSPEC® Telecentric Backlight Illuminators have collimated light rays (not diffuse) to increase edge contrast, thereby increasing measurement accuracy. Used in combination with a telecentric imaging lens, these illuminators are ideal for machine vision applications that require accurate measurements and are compatible with 8mm coaxial LEDS or 1/4" (0.312") fiber optic light guides.

Note: Additional light source and light source power supply required for operation.

Unique twin-ring mounting clamps ([#56-870](#) and [#56-871](#)) are also available separately.

- Lumière collimatée pour un contraste amélioré aux bords
- Collimation supérieure, utilisation parfaite avec des objectifs télécentriques
- À utiliser avec des guides lumineux en fibre optique 1/4" ou des LED de 8 mm

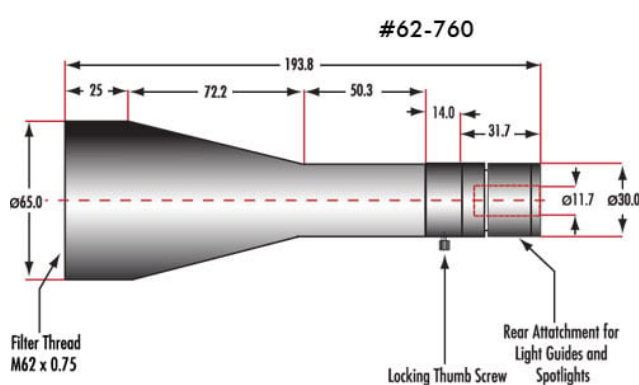
Les Illuminateurs Télécentriques à Rétroéclairage TECHSPEC® utilisent le principe de conception optique de la télécentricité pour illuminer des objets avec une lumière parfaitement collimatée et produire des contours au contraste élevé. Les rétroéclairages standards sont diffus pour éviter une saturation de lumière, mais une lumière diffuse peut également réduire le contraste aux bords. Les Illuminateurs Télécentriques à Rétroéclairage TECHSPEC® possèdent des rayons lumineux (non diffus) pour améliorer le contraste aux bords, et ainsi augmenter la précision des mesures. Utilisés avec des objectifs télécentriques, ces illuminateurs sont idéaux pour les applications de vision industrielle demandant des mesures exactes. Ils sont compatibles avec des guides lumineux en fibre optique 1/4" ou des LED de 8 mm.

Remarque : Une alimentation et une source lumineuse sont nécessaires à l'utilisation.

Informations techniques

- [Why Use Telecentric Illumination?](#)
- [Importance of Numerical Aperture \(NA\) Matching](#)

Informations techniques



POURQUOI UTILISER L'ILLUMINATION TÉLÉCENTRIQUE ?

- Un meilleur contraste aux bords comparé à l'illumination à rétroéclairage conventionnelle
- Parfaite pour effectuer des mesures précises
- Détection de petites imperfections, précision des mesures, et reproductibilité supérieures
- Une distance plus grande entre la source d'illumination et l'objet



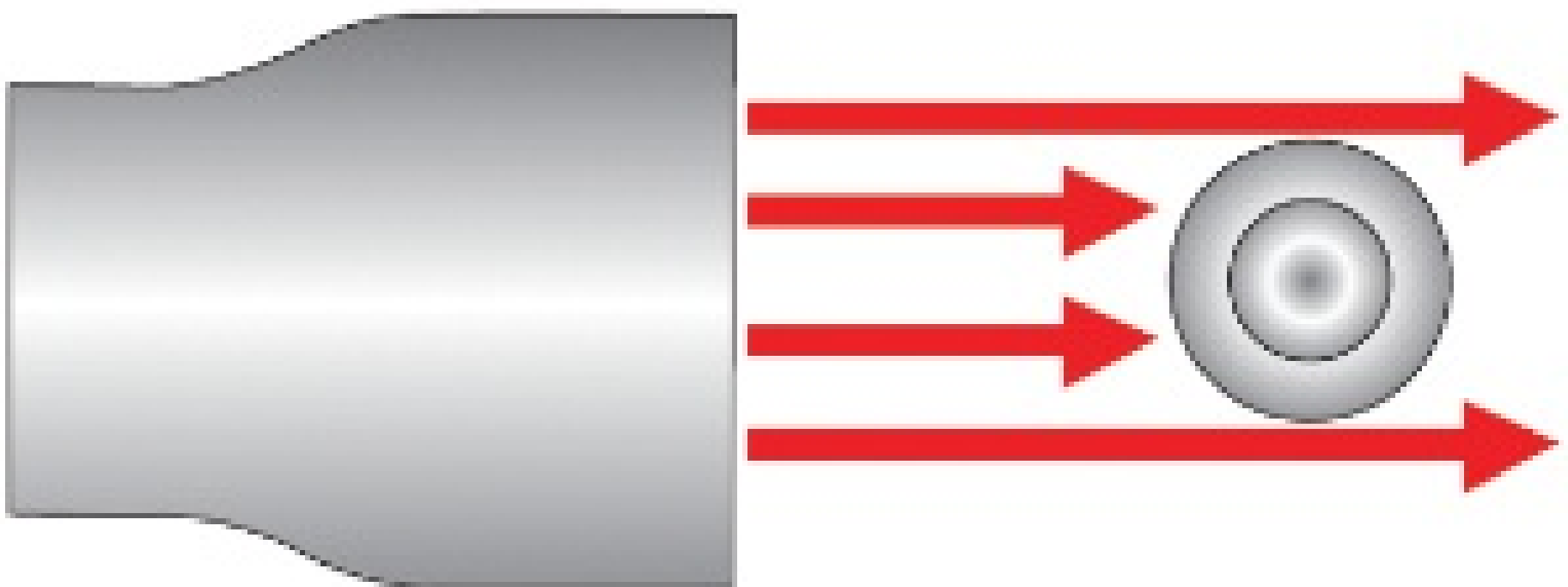
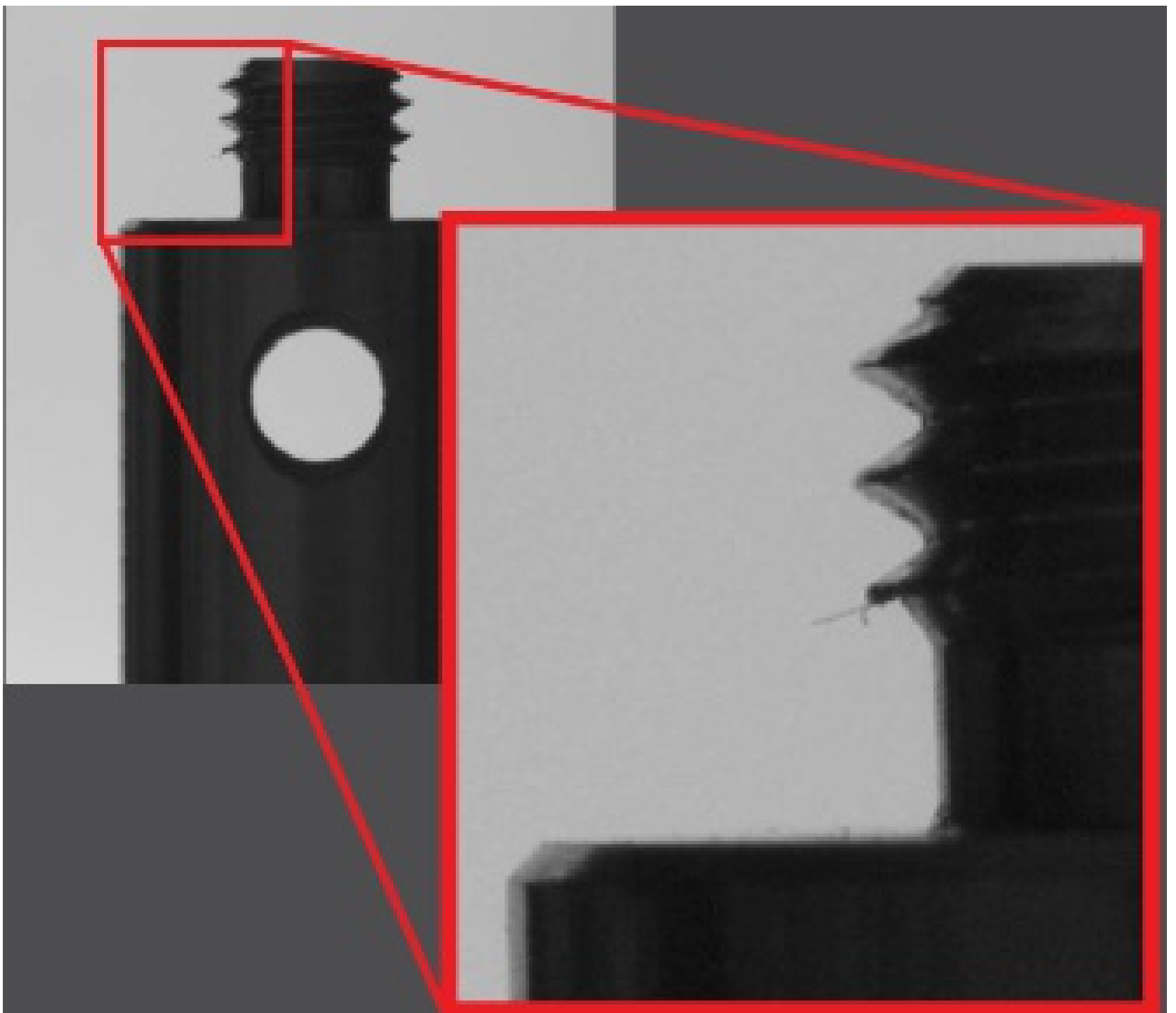
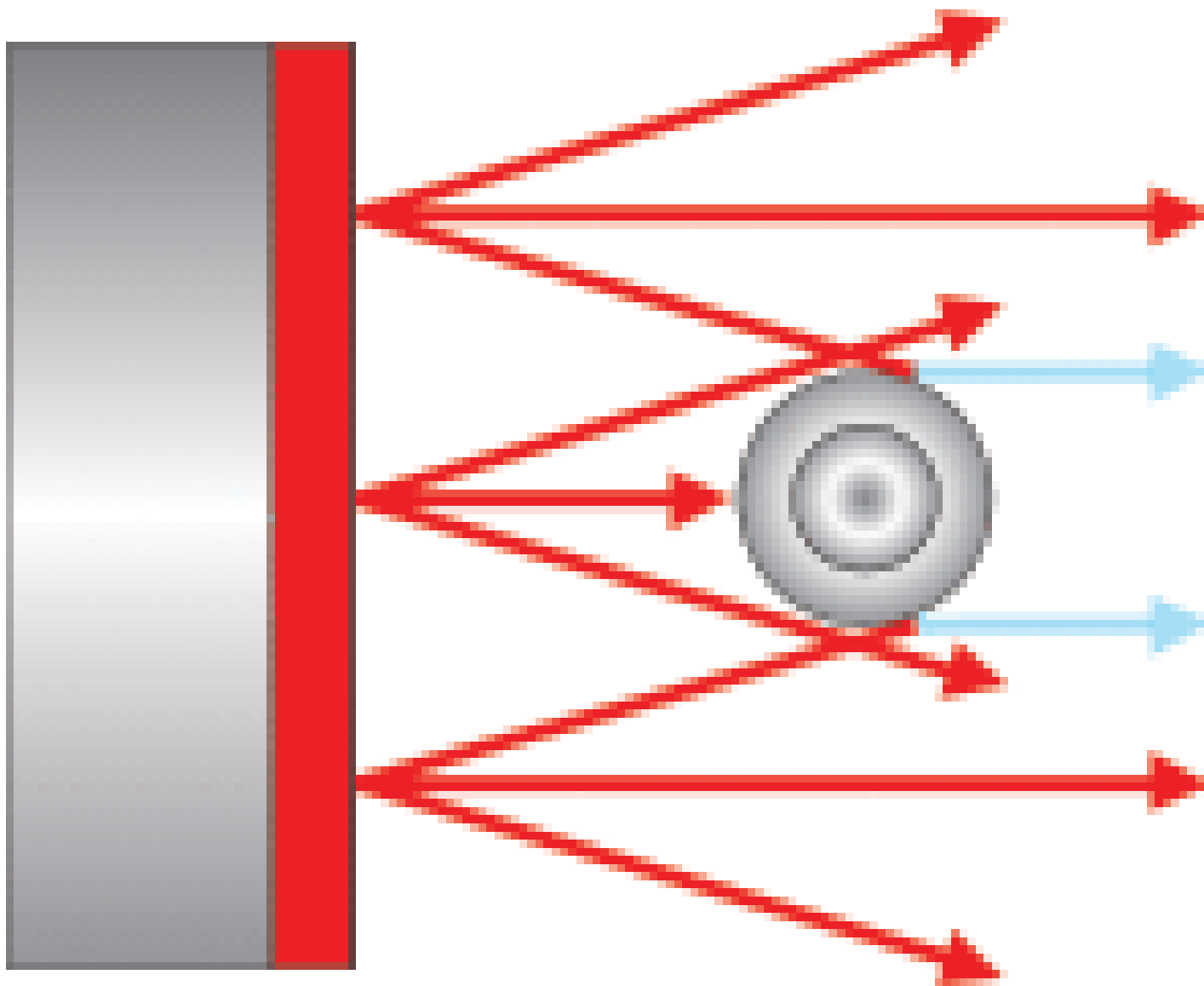


Figure 1: Comparaison du contraste au bord obtenu à l'aide d'une illumination télécentrique (à gauche) et un rétroéclairage conventionnel (à droite). Les rayons lumineux collimatés de l'illuminateur télécentrique améliorent le contraste aux bords tandis que le rétroéclairage standard engendre des bords flous.



En savoir plus

IMPORTANCE DE LA CORRESPONDANCE DE L'OUVERTURE NUMÉRIQUE (NUMERICAL APERTURE, NA)

- L'efficacité d'un système d'imagerie est optimisée lorsque la NA de votre source d'illumination correspond à celle de l'objectif d'imagerie
- Un effet de lucarne artificiel est introduit si la NA de la source est inférieure à la NA de l'objectif
- Lorsque la NA de l'objectif d'imagerie est supérieure à celle de la source, le contraste est réduit, ce qui entraîne une perte des données de l'objet
- La saturation de l'objectif d'imagerie ($NA_{source} > NA_{objectif}$) est un gaspillage de lumière mais est préférable au cas inverse

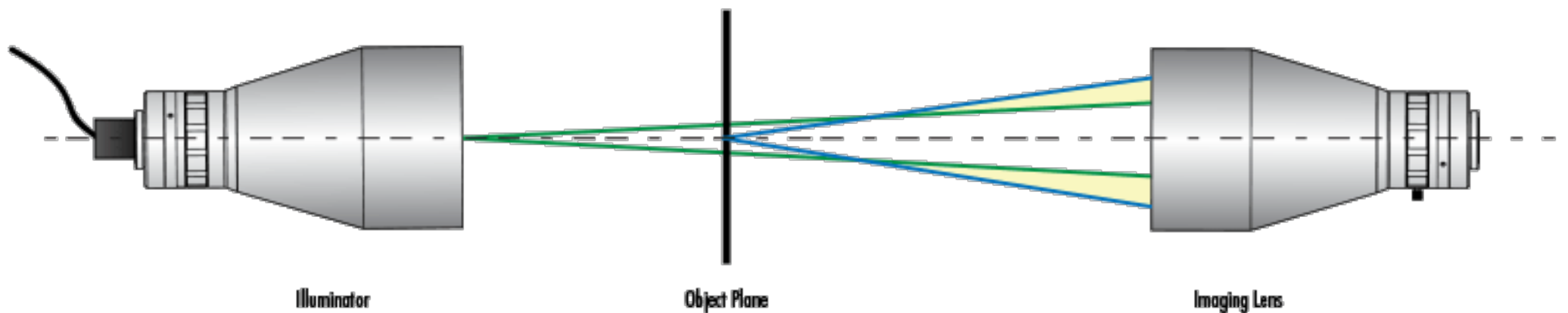


Figure 2a: Lorsque la NA de la source d'illumination est inférieure à la NA de l'objectif d'imagerie, ceci réduit le contraste et entraîne une perte des données de l'objet. Les traits verts représentent la NA de la source tandis que les traits bleus représentent la NA de l'objectif.

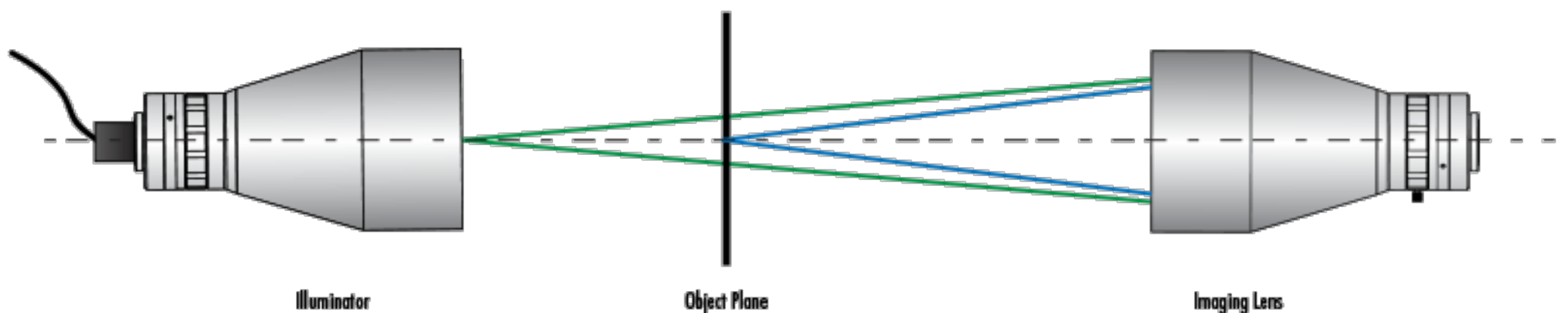


Figure 2b: Overfilling occurs if the NA of the illumination source is larger than the NA of the imaging lens, causing some light to be wasted. Overfilling is preferable than underfilling, but the NA's should be as close as possible to reduce the amount of light loss.