

[Afficher tous les 12 produits de la même famille.](#)

# Objectif LCD Mitutoyo Corrigé à l'Infini Plan Apo NIR, 50X, Épaisseur Verre de Couverture 1,1

See More by [Mitutoyo](#)



Stock #23-599 **1 In Stock**

⊖ 1 ⊕ €5.170<sup>00</sup>

**AJOUTER AU PANIER**

Prix sur Quantité	
Qté 1+	€5.170,00 prix unitaire
Need More?	<a href="#">Demande de Devis</a>

ⓘ Les prix sont indiqués hors TVA et droits applicables.

Espace téléchargement

## Caractéristiques du produit

**Numéro de Modèle:**  
378-828-16

**Distance Focale de Lentille Tube Compatible (mm) :**  
Focal Length: 200mm

**Type:**

Microscope Objective

Infinity Corrected **Style:**

Mtutoyo **Fabricant:**

1.1mm thick LCD cover-glass  
Example Application: High magnification inspection through liquid crystal glass (LCD) or cutting and trimming of semiconductor wafer and circuits  
**Remarque:**

## Propriétés physiques et mécaniques

77.87 **Longueur de Filetage Extérieur (mm):**

34 **Diamètre Max. (mm):**

320.00 **Poids (g):**

## Propriétés optiques

1.1 **Épaisseur de Verre de Recouvrement Compatible (mm):**

532, 1064 **Longueur d'Onde de Conception DWL (nm):**

0.13mm **Champs de Vision Horizontal, Capteur de 1/2":**

0.18mm **Champs de Vision Horizontal, Capteur de 2/3":**

4.00 **Distance Focale FL (mm):**

50X **Grossissement:**

0.42 **Ouverture Numérique NA:**

0.7 **Pouvoir de Résolution (µm):**

1.60 **Profondeur de champ (µm):**

0.48 **Champ de Vision, Oculaire 24 Dia. de Champ (mm):**

0.36 **Champ de Vision, Oculaire 18 Dia. de Champ (mm) :**

17.13 **Distance de Travail (mm):**

480 - 1800 **Gamme de Longueur d'Onde (nm):**

95.37 **Parfocal Length (mm):**

N/A **Liquide d'Immersion :**

## Capteur

2/3" **Taille maximale du capteur:**

## Filetage & montage

M26 x 36 TPI **Filetage:**

## Environnement & durabilité

23 ±2 **Performance Assurance Temperature (°C):**

## Conformité réglementaire

[Dispensé](#) **RoHS 2015:**

[Visionner](#) **Certificate of Conformance:**

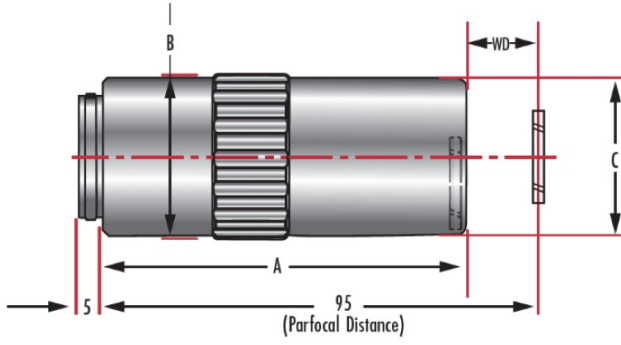
[Contains SVHC\(s\)](#) **REACH 241:**

## Description produit

- Idéaux pour l'imagerie à fond clair et les applications basées sur le laser à travers le verre LCD
- Performances excellentes aux raies laser Nd:YAG
- Compensent l'épaisseur du verre de couverture de 0,7 mm ou 1,1 mm

Les Objectifs LCD Mitutoyo Corrigés à l'Infini – IR Proche, UV Proche et UV combinent les avantages des objectifs standard des séries MPlan Apo et MPlan Apo SL avec des plages spectrales améliorées. Les objectifs NIR sont corrigés de 480 à 1800 nm, ce qui les rend idéaux pour l'inspection des semi-conducteurs et des télécommunications, ou pour la découpe laser avec les lasers Nd:YAG courants. La série HR offre une ouverture numérique accrue, ce qui permet de réduire la taille des points et d'obtenir une meilleure résolution. Les Objectifs LCD Mitutoyo Corrigés à l'Infini – IR Proche, UV Proche et UV compensent les épaisseurs courantes du verre LCD. Les séries d'objectifs NUV et UV ont d'excellentes performances aux deuxième, troisième et quatrième harmoniques Nd:YAG à 532 nm, 355 nm et 266 nm respectivement.

## Informations techniques



Units: mm

Dimensions				
M Plan NIR	A (mm)	B (mm)	C (mm)	W.D. (mm)
20X, T0.7	75.00	34	32.2	20.0
20X, T1.1	75.02	34	32.2	19.98
50X, T0.7	78.04	34	32.2	17.26
50X, T0.7 HR	77.74	34	32.2	9.60
50X, T1.1	77.87	34	32.2	17.13
100X	82.94	34	32.2	12.06
HR 100X	85.13	39	37	9.87
M Plan NUV	A (mm)	B (mm)	C (mm)	W.D. (mm)
20X, T0.7	78	34	32.2	16.96
50X, T0.7	80	34	32.2	14.76
100X, T1.1	83.97	34	32.2	11.03
M Plan UV	A (mm)	B (mm)	C (mm)	W.D. (mm)
20X, T0.7	80	34	32.2	14.98
50X, T0.7	83	34	32.2	12.38