

[Afficher tous les 12 produits de la même famille.](#)

## Objectif LCD Mitutoyo Corrigé à l'Infini Plan UV, 50X, Épaisseur Verre de Couverture 0,7

See More by [Mitutoyo](#)



Stock #23-606 **1 In Stock**

⊖ 1 ⊕ €22.560<sup>00</sup>

**AJOUTER AU PANIER**

Prix sur Quantité

Qté 1+	€22.560,00 prix unitaire
Need More?	<a href="#">Demande de Devis</a>

ⓘ Les prix sont indiqués hors TVA et droits applicables.

Espace téléchargement

### Caractéristiques du produit

378-893-8 **Numéro de Modèle:**

**Distance Focale de Lentille Tube Compatible (mm) :**  
Focal Length: 200mm

Microscope Objective **Type:**

Infinity Corrected	<b>Style:</b>
Mtutoyo	<b>Fabricant:</b>
0.7mm thick LCD cover-glass Example Application: High magnification inspection through liquid crystal glass (LCD) or cutting and trimming of semiconductor wafer and circuits	<b>Remarque:</b>

## Propriétés physiques et mécaniques

82.60	<b>Longueur de Filetage Extérieur (mm):</b>
34	<b>Diamètre Max. (mm):</b>
400.00	<b>Poids (g):</b>

## Propriétés optiques

0.7	<b>Épaisseur de Verre de Recouvrement Compatible (mm):</b>
266, 532	<b>Longueur d'Onde de Conception DWL (nm):</b>
0.13mm	<b>Champs de Vision Horizontal, Capteur de 1/2":</b>
0.18mm	<b>Champs de Vision Horizontal, Capteur de 2/3":</b>
4.00	<b>Distance Focale FL (mm):</b>
50X	<b>Grossissement:</b>
0.41	<b>Ouverture Numérique NA:</b>
0.7	<b>Pouvoir de Résolution (µm):</b>
1.60	<b>Profondeur de champ (µm):</b>
0.48	<b>Champ de Vision, Oculaire 24 Dia. de Champ (mm):</b>
0.36	<b>Champ de Vision, Oculaire 18 Dia. de Champ (mm) :</b>
12.38	<b>Distance de Travail (mm):</b>
95.22	<b>Parfocal Length (mm):</b>
N/A	<b>Liquide d'Immersion :</b>

## Capteur

2/3"	<b>Taille maximale du capteur:</b>
------	------------------------------------

## Filetage & montage

M26 x 36 TPI	<b>Filetage:</b>
--------------	------------------

## Environnement & durabilité

23 ±2	<b>Performance Assurance Temperature (°C):</b>
-------	--

## Conformité réglementaire

<a href="#">Dispensé</a>	<b>RoHS 2015:</b>
<a href="#">Visionner</a>	<b>Certificate of Conformance:</b>
<a href="#">Contains SVHC(s)</a>	<b>REACH 241:</b>

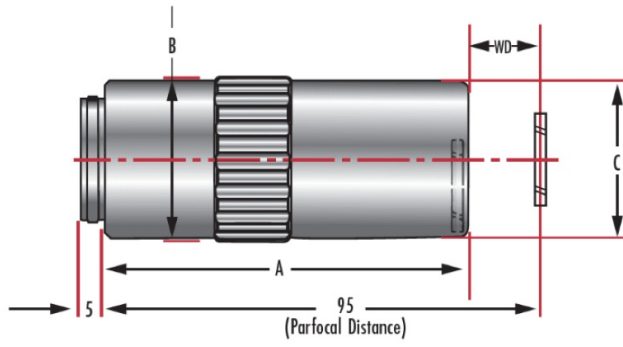
## Description produit

- Idéaux pour l'imagerie à fond clair et les applications basées sur le laser à travers le verre LCD
- Performances excellentes aux raies laser Nd:YAG
- Compensent l'épaisseur du verre de couverture de 0,7 mm ou 1,1 mm

Les Objectifs LCD Mtutoyo Corrigés à l'Infini – IR Proche, UV Proche et UV combinent les avantages des objectifs standard des séries MPlan Apo et MPlan Apo SL avec des plages spectrales améliorées. Les objectifs NIR sont

corrigés de 480 à 1800 nm, ce qui les rend idéaux pour l'inspection des semi-conducteurs et des télécommunications, ou pour la découpe laser avec les lasers Nd:YAG courants. La série HR offre une ouverture numérique accrue, ce qui permet de réduire la taille des points et d'obtenir une meilleure résolution. Les Objectifs LCD Mitutoyo Corrigés à l'Infini – IR Proche, UV Proche et UV compensent les épaisseurs courantes du verre LCD. Les séries d'objectifs NUV et UV ont d'excellentes performances aux deuxième, troisième et quatrième harmoniques Nd:YAG à 532 nm, 355 nm et 266 nm respectivement.

## Informations techniques



Units: mm

Dimensions				
M Plan NIR	A (mm)	B (mm)	C (mm)	W.D. (mm)
20X, T0.7	75.00	34	32.2	20.0
20X, T1.1	75.02	34	32.2	19.98
50X, T0.7	78.04	34	32.2	17.26
50X, T0.7 HR	77.74	34	32.2	9.60
50X, T1.1	77.87	34	32.2	17.13
100X	82.94	34	32.2	12.06
HR 100X	85.13	39	37	9.87
M Plan NUV	A (mm)	B (mm)	C (mm)	W.D. (mm)
20X, T0.7	78	34	32.2	16.96
50X, T0.7	80	34	32.2	14.76
100X, T1.1	83.97	34	32.2	11.03
M Plan UV	A (mm)	B (mm)	C (mm)	W.D. (mm)
20X, T0.7	80	34	32.2	14.98
50X, T0.7	83	34	32.2	12.38