

[Afficher tous les 12 produits de la même famille.](#)

Objectif LCD Mitutoyo Corrigé à l'Infini Plan Apo NIR, 50X, Épaisseur Verre de Couverture 0,7

See More by [Mitutoyo](#)



50XT0.7 Mitutoyo LCD Plan Apo NIR Infinity Corrected Objective

Stock **#75-050** **2 In Stock**

⊖ 1 ⊕ €6.590⁰⁰

AJOUTER AU PANIER

Prix sur Quantité	
Qté 1+	€6.590,00 prix unitaire
Need More?	Demande de Devis

ⓘ Les prix sont indiqués hors TVA et droits applicables.

Espace téléchargement

Caractéristiques du produit

378-829-17 **Numéro de Modèle:**

Distance Focale de Lentille Tube Compatible (mm) :
Focal Length: 200mm

Microscope Objective **Type:**

Infinity Corrected	Style:
Mtutoyo	Fabricant:
Remarque: 0.7mm thick LCD cover-glass Example Application: High magnification inspection through liquid crystal glass (LCD) or cutting and trimming of semiconductor wafer and circuits	
Propriétés physiques et mécaniques	
78.04	Longueur de Filetage Extérieur (mm):
34	Diamètre Max. (mm):
320.00	Poids (g):
Propriétés optiques	
0.7	Épaisseur de Verre de Recouvrement Compatible (mm):
532, 1064	Longueur d'Onde de Conception DWL (nm):
Not Listed	Champs de Vision Horizontal, Capteur de 1/2":
0.18mm	Champs de Vision Horizontal, Capteur de 2/3":
4.00	Distance Focale FL (mm):
50X	Grossissement:
0.42	Ouverture Numérique NA:
0.7	Pouvoir de Résolution (µm):
1.60	Profondeur de champ (µm):
0.48	Champ de Vision, Oculaire 24 Dia. de Champ (mm):
17.26	Distance de Travail (mm):
480 - 1800	Gamme de Longueur d'Onde (nm):
95.24	Parfocal Length (mm):
N/A	Liquide d'Immersion :
Capteur	
2/3"	Taille maximale du capteur:
Filetage & montage	
M26 x 36 TPI	Filetage:
Environnement & durabilité	
-5 to +45	Température d'Utilisation (°C):
20 - 80%	Humidité d'Utilisation:
23 ±2	Performance Assurance Temperature (°C):
Conformité réglementaire	
Visionner	Certificate of Conformance:

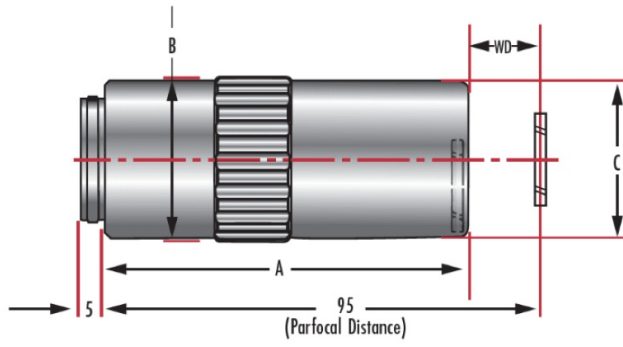
Description produit

- Idéaux pour l'imagerie à fond clair et les applications basées sur le laser à travers le verre LCD
- Performances excellentes aux raies laser Nd:YAG
- Compensent l'épaisseur du verre de couverture de 0,7 mm ou 1,1 mm

Les Objectifs LCD Mtutoyo Corrigés à l'Infini – IR Proche, UV Proche et UV combinent les avantages des objectifs standard des séries MPlan Apo et MPlan Apo SL avec des plages spectrales améliorées. Les objectifs NIR sont

corrigés de 480 à 1800 nm, ce qui les rend idéaux pour l'inspection des semi-conducteurs et des télécommunications, ou pour la découpe laser avec les lasers Nd:YAG courants. La série HR offre une ouverture numérique accrue, ce qui permet de réduire la taille des points et d'obtenir une meilleure résolution. Les Objectifs LCD Mitutoyo Corrigés à l'Infini – IR Proche, UV Proche et UV compensent les épaisseurs courantes du verre LCD. Les séries d'objectifs NUV et UV ont d'excellentes performances aux deuxième, troisième et quatrième harmoniques Nd:YAG à 532 nm, 355 nm et 266 nm respectivement.

Informations techniques



Units: mm

Dimensions				
M Plan NIR	A (mm)	B (mm)	C (mm)	W.D. (mm)
20X, T0.7	75.00	34	32.2	20.0
20X, T1.1	75.02	34	32.2	19.98
50X, T0.7	78.04	34	32.2	17.26
50X, T0.7 HR	77.74	34	32.2	9.60
50X, T1.1	77.87	34	32.2	17.13
100X	82.94	34	32.2	12.06
HR 100X	85.13	39	37	9.87
M Plan NUV	A (mm)	B (mm)	C (mm)	W.D. (mm)
20X, T0.7	78	34	32.2	16.96
50X, T0.7	80	34	32.2	14.76
100X, T1.1	83.97	34	32.2	11.03
M Plan UV	A (mm)	B (mm)	C (mm)	W.D. (mm)
20X, T0.7	80	34	32.2	14.98
50X, T0.7	83	34	32.2	12.38